

1206 Box



**CORPO:** In nylon, infrangibile stabilizzato ai raggi UV.

**CORNICE:** In alluminio pressofuso.

**DIFFUSORE:** In plexiglas opale.

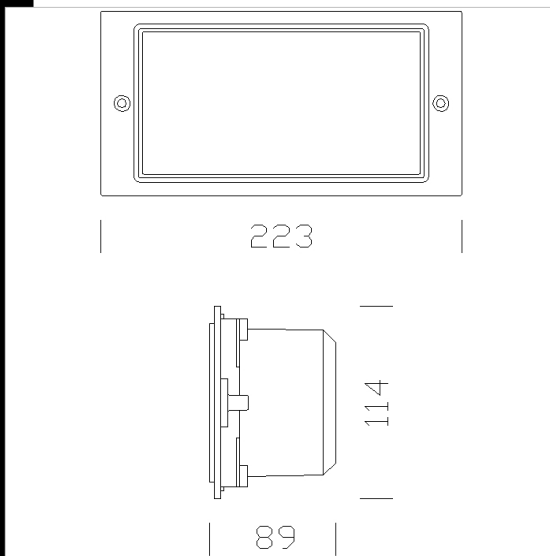
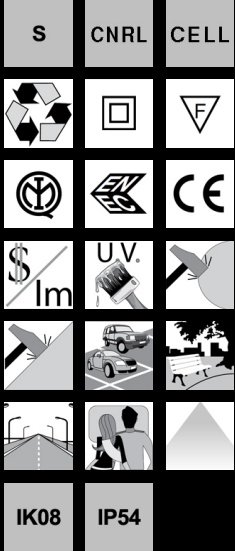
**VERNICIATURA:** il ciclo di verniciatura standard a liquido, ad immersione, è composto da diverse fasi. Una prima fase di pretrattamento superficiale del metallo, poi una verniciatura in cataforesi epossidica resistente alla corrosione e alle nebbie saline, poi una mano finale a liquido bicomponente acrilico, stabilizzato ai raggi UV.

**PORTALAMPADA:** In policarbonato bianco e contatti in bronzo fosforoso attacco G23. In ceramica attacco E14.

**CABLAGGIO:** Alimentazione 230V/50Hz. Cavetto rigido sezione 0.50 mm<sup>2</sup> e guaina di PVC-HT resistente a 90°C secondo le norme CEI 20-20. Morsettiere 2P con massima sezione dei conduttori ammessa 2.5 mm<sup>2</sup>.

**EQUIPAGGIAMENTO:** Guarnizione di tenuta in gomma. Con piastra di cablaggio asportabile.

**NORMATIVA:** Prodotti in conformità alle vigenti norme EN60598-1 CEI 34-21 e sono protetti con il grado IP54IK08 secondo le EN 60529 e sono certificate dall'Istituto del Marchio di Qualità (IMQ) ed hanno ottenuto la certificazione di conformità Europea ENEC. In classe di isolamento II.



Codice	Cablaggio	Kg	Lumen-K-CRI	WTot	Attacco base	Colore
431001-00	S	0.60	I---	0 W	E14	GRAFITE
431022-00	CELL	0.50	FLC 2x7S/E-400lm-4000K-Ra 1b	15 W	G23	GRAFITE
431021-00	CELL	0.50	FLC 1x7S/E-400lm-4000K-Ra 1b	33 W	G23	GRAFITE

Download

DXF 2D  
- 1206box.dxf

Montaggi  
- box.pdf

Il flusso luminoso riportato indica il flusso uscente dall'apparecchio con una tolleranza di  $\pm 10\%$  rispetto al valore indicato. I W tot sono la potenza totale assorbita dal sistema e non supera il 10% del valore indicato.