

### 1206 Box

**CORPO:** In nylon, infrangibile stabilizzato ai raggi UV.

**CORNICE:** In alluminio pressofuso.

**DIFFUSORE:** In plexiglas opale.

**VERNICIATURA:** Ad immersione per cataforesi epossidica, resistente alla corrosione e alle nebbie saline e finitura bugnata con vernice acrilica.

**PORTALAMPADA:** In policarbonato bianco e contatti in bronzo fosforoso attacco G23. In ceramica attacco E14.

**CABLAGGIO:** Alimentazione 230V/50Hz. Cavetto rigido sezione 0.50 mm<sup>2</sup> e guaina di PVC-HT resistente a 90°C secondo le norme CEI 20-20. Morsettiera 2P con massima sezione dei conduttori ammessa 2.5 mm<sup>2</sup>.

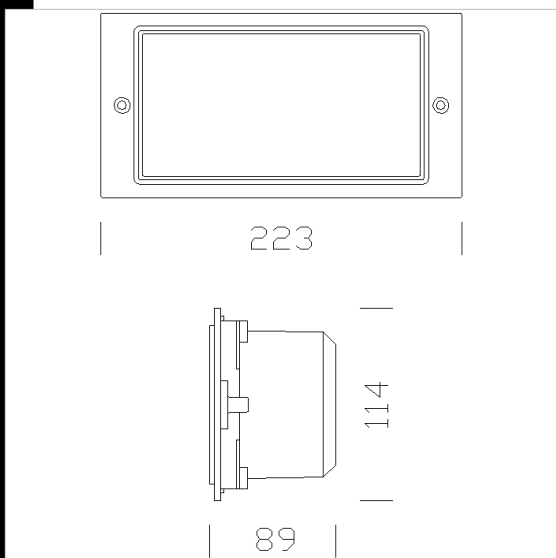
**EQUIPAGGIAMENTO:** Guarnizione di tenuta in gomma. Con piastra di cablaggio asportabile.

**NORMATIVA:** Prodotti in conformità alle vigenti norme EN60598-1 CEI 34-21 e sono protetti con il grado IP54IK08 secondo le EN 60529 e sono certificate dall'Istituto del Marchio di Qualità (IMQ) ed hanno ottenuto la certificazione di conformità Europea ENEC. In classe di isolamento II.

**Download**

DXF 2D  
- 1206box.dxf

Montaggi  
- box.pdf



| Codice    | Cablaggio | Kg   | Watt       | Attacco base | Lampade           | Colore  |
|-----------|-----------|------|------------|--------------|-------------------|---------|
| 431001-00 | S         | 0,60 | I          | E14          | --                | GRAFITE |
| 431022-08 | CELL      | 0,66 | FLC 2x7S   | G23          | 400lm-4000K-Ra 1b | GRAFITE |
| 431022-00 | CELL      | 0,50 | FLC 2x7S/E | G23          | 400lm-4000K-Ra 1b | GRAFITE |
| 431021-00 | CELL      | 0,50 | FLC 1x7S/E | G23          | 400lm-4000K-Ra 1b | GRAFITE |
| 431021-08 | CELL      | 0,60 | FLC 1x7S/E | G23          | 400lm-4000K-Ra 1b | GRAFITE |