

1206 Box



**CORPO:** In nylon, infrangibile stabilizzato ai raggi UV.

**CORNICE:** In alluminio pressofuso.

**DIFFUSORE:** In plexiglas opale.

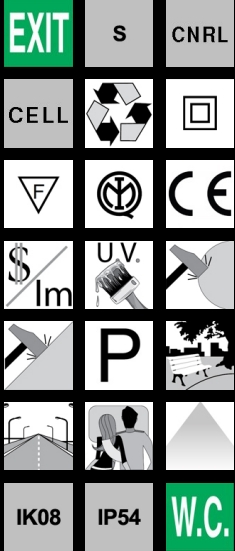
**VERNICIATURA:** il ciclo di verniciatura standard a liquido, ad immersione, è composto da diverse fasi. Una prima fase di pretrattamento superficiale del metallo, poi una verniciatura in cataforesi epossidica resistente alla corrosione e alle nebbie saline, poi una mano finale a liquido bicomponente acrilico, stabilizzato ai raggi UV.

**PORTALAMPADA:** In policarbonato bianco e contatti in bronzo fosforoso attacco G23. In ceramica attacco E14.

**CABLAGGIO:** Alimentazione 230V/50Hz. Cavetto rigido sezione 0.50 mm<sup>2</sup> e guaina di PVC-HT resistente a 90°C secondo le norme CEI 20-20. Morsetteria 2P con massima sezione dei conduttori ammessa 2.5 mm<sup>2</sup>.

**EQUIPAGGIAMENTO:** Guarnizione di tenuta in gomma. Con piastra di cablaggio asportabile.

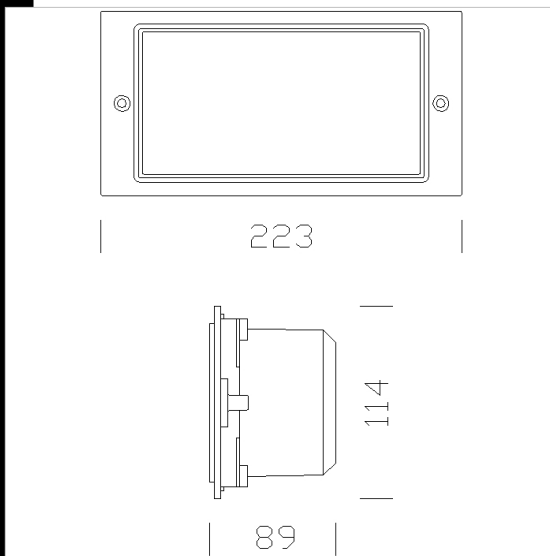
**NORMATIVA:** Prodotti in conformità alle vigenti norme EN60598-1 CEI 34-21 e sono protetti con il grado IP54IK08 secondo le EN 60529 e sono certificate dall'Istituto del Marchio di Qualità (IMQ) ed hanno ottenuto la certificazione di conformità Europea ENEC. In classe di isolamento II.



Download

DXF 2D  
- 1206box.dxf

Montaggi  
- box 07-20.pdf



Code	Gear	Kg	WTot	Colour
431001-00	S	0,60	0 W	GRAFITE

Accessori



- Box - etichette

The reported luminous flux is the flux emitted by the light source with a tolerance of ± 10% compared to the indicated value. The W tot column indicates the total wattage absorbed by the system without exceeding 10% of the indicated