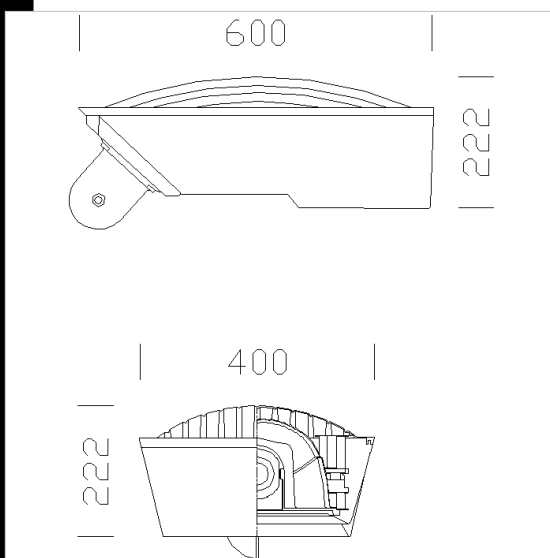


1244 Torpedo per piste ciclabili

CORPO: In alluminio pressofuso.
RIFLETTORE: In alluminio 99.90, ossidato anodicamente e brillantato.
DIFFUSORE: Vetro temperato di protezione, liscio spessore 5 mm resistente agli shock termici e agli urti, antiabbagliamento.
VERNICIATURA: a polvere poliestere colore grigio grafite o argento sabbaiato, resistente alla corrosione e alle nebbie saline,
PORTALAMPADA: In ceramica e contatti argentati. Attacco E27.
CABLAGGIO: Alimentazione 230V/50Hz. Cavetto capicordato con puntali in ottone stagnato ad innesto rapido, isolamento in silicone con calza di vetro sez. 1.0 mm². Morsetti 2P con massima sezione dei conduttori ammessa 2.5 mm².
MONTAGGIO: A parete, o su palo diam. 60 mm.
NORMATIVA: Prodotti in conformità alle vigenti norme EN60598-1 CEI 34-21, sono protetti con il grado IP44IK08 secondo le EN 60529 ed hanno ottenuto la certificazione di conformità Europea ENEC. In classe di isolamento II.
POTENZA LAMPADE: Completati di lampade a scarica SAP-T70
 Ottica antinquinamento luminoso, ideale per l'installazione in zona 1 UNI10819
 Superficie di esposizione al vento: 590 cm².
 Su richiesta : possibilità di versione con lampade COSMOPOLIS white 60w/6850lm/2800k.
 Utilizzare sempre con l'accessorio 455 o 456

Download

- DXF 2D
- 1244.dxf
- 3DS
- disano_1244_torpedo.3ds
- 3DM
- disano_1244_torpedo.3dm
- Montaggi
- 1240_4_torpedo.pdf
- torpedo_orient.dxf



Code	Gear	Kg	Watt	Base	Lamps	Colour
427642-00	CNR-L	9,15	SAP-T 70	E27	6000lm-2000K-Ra 4	ARGENTO/GRAFITE
427643-00	CNR-L	9,15	JM-T 70	E27	5300lm-4000k-Ra 1b	ARGENTO/GRAFITE

Accessori



- 455 attacco piccolo palo



- 406 Braccio Aliante piccolo



- 456 attacco parete



- 407 Braccio Aliante Doppio