



1542 Orma

CORPO: In policarbonato bianco infrangibile ed autoestinguento V2, stabilizzato ai raggi UV.

RIFLETTORE: In policarbonato bianco infrangibile ed autoestinguento V2, stabilizzato ai raggi UV.

DIFFUSORE: in policarbonato satinato antiabbagliamento infrangibile ed autoestinguento V2, stabilizzato ai raggi UV, liscio esternamente antipolvere.

PORTALAMPADA: In policarbonato bianco e contatti in bronzo fosforoso. Attacco 2G11; 2G7 per la versione con gruppo autonomo di emergenza.

CABLAGGIO: Alimentazione 230V/50Hz. Cavetto rigido sezione 0.50 mm² guaina di PVC-HT resistente a 90°C secondo le norme CEI 20-20. Morsettiera in nylon, con massima sezione dei conduttori ammessa 2.5 mm².

MONTAGGIO: A plafone, a parete.

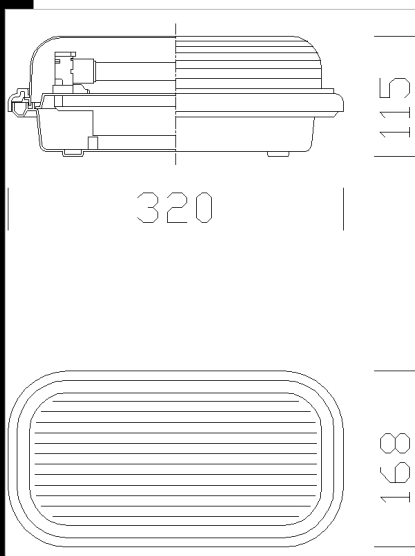
NORMATIVA: Prodotti in conformità alle vigenti norme EN60598-1 CEI 34-21, sono protette con il grado IP65IK08 secondo le EN 60529. Installabili su superfici normalmente infiammabili. In classe doppio isolamento.

VERSIONE IN EMERGENZA: In caso di "black out" una sola lampada collegata al circuito in emergenza rimane accesa (SA), evitando così disagi dovuti all'improvvisa mancanza di illuminazione. L'autonomia è di 60 min. Al ritorno della tensione la batteria si ricarica automaticamente.

Download

DXF 2D
- 1542orm.dxf

Montaggi
- COSMO_CUBO_ORMA.pdf



Code	Gear	Kg	Lumen-K-CRI	WTot	Base	Colour
427541-08	CELL	1,20	FLC 1x18L-1200lm-4000K-Ra 1b	19 W	2G11	GRIGIO
427550-08	CELL-E	1,34	FLC 1x11S/E-900lm-4000k-Ra 1b	16 W	2G7	GRIGIO

The reported luminous flux is the flux emitted by the light source with a tolerance of $\pm 10\%$ compared to the indicated value. The W tot column indicates the total wattage absorbed by the system without exceeding 10% of the indicated