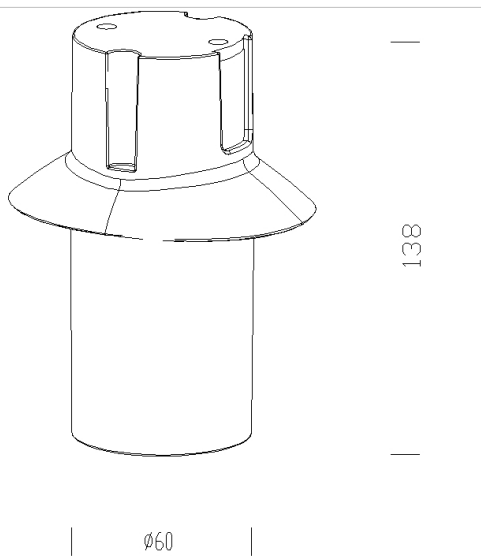
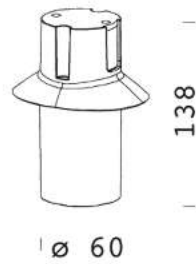


309 attacco ø 60

In alluminio. Da utilizzare sempre con l'acc.301 per l'installazione dell'apparecchio sul braccio.

Download

DXF 2D  
- acc 309.dxf



Code	Kg	WTot	Colour
426994-00	0,36	0 W	GRAFITE
426993-00	0,36	0 W	GREY9007

Prodotti



- 1765 Lanterna 1 - per zona 1



- 1760 Lanterna 1 - con



- 1762 Lanterna 1



- 1770 Lanterna 2 - con



- 1763 Lanterna 1 - luce indiretta



- 1771 Lanterna 2 - con diffusore



- 1766 Lanterna LED



- 1764 Lanterna 1 - luce indiretta con vetro

The reported luminous flux is the flux emitted by the light source with a tolerance of  $\pm 10\%$  compared to the indicated value. The W tot column indicates the total wattage absorbed by the system without exceeding 10% of the indicated