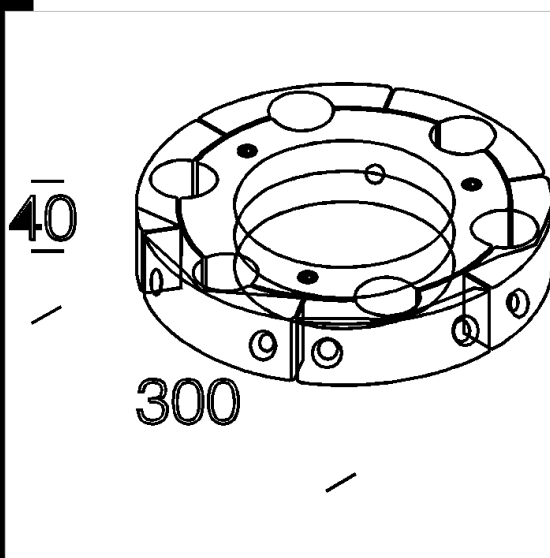
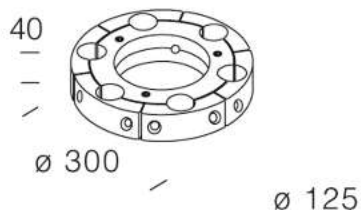


1465 Flangia ø120

In alluminio pressofuso, verniciatura per cataforesi epossidica, nera o argento e finitura bugnata. Per irrigidimento della composizione, completo di 6 settori ferma-bracci.

Download

- DXF 2D  
- d1465.dxf
- 3DS  
- disano\_1465.3ds
- 3DM  
- disano\_1465.3dm



Code	Kg	WTot	Colour
426985-00	2,37	0 W	NERO
427001-00	2,37	0 W	GRAFITE
426991-00	2,37	0 W	GREY9007

Pali



- 1508 Palo rigato ø120 con



- 1509 Palo rigato ø120

Prodotti



- 1765 Lanterna 1 - per zona 1



- 1760 Lanterna 1 - con lamellare



- 1751 Metropolis concentrante



- 1597 Vista - Con lamellare



- 3131 Tex fascio medio



- 1599 Vista d/i



- 3124 Ghost - luce diretta/indiretta



- 1762 Lanterna 1



- 1511 Torcia anti-inquinamento



- 1511 Torcia



- 1599 Vista anti-inquinamento



- 3172 Montecarlo



- 3174 Montecarlo con vetro



- 3136 Campana - diffondente



- 3137 Campana



- 1770 Lanterna 2 - con lamellare



- 1502 Polar



- 3132 Tex fascio largo



- 1763 Lanterna 1 - luce indiretta



- 1595 Vista - Con schermo opale

The reported luminous flux is the flux emitted by the light source with a tolerance of ± 10% compared to the indicated value. The W tot column indicates the total wattage absorbed by the system without exceeding 10% of the indicated

Prodotti

	- 1752 Metropolis diffondente		- 1320 Base grande		- 1214 Clima		- 3114 Ghost - luce diretta/indiretta
	- 1313 Base alluminio - cablaggio CNRL		- 1598 Vista - A luce indiretta		- 1313 Base alluminio - cablaggio S/CNR		- 1771 Lanterna 2 - con diffusore
	- 1504 Clima		- 3183 Sforza Ø500		- 1513 Torcia LED COB		- 1766 Lanterna LED
	- 1753 Metropolis per piste ciclabili		- 3186 Sforza Ø500 - Centro strada		- 1514 Clima per zona 1		- 3171 Montecarlo - asimmetrico
	- 1598 Vista - per zona 1		- 3175 Montecarlo LED - diffondente con lenti ellittiche		- 1517 Clima LED		- 3224 Sforza LED rotosimmetrico
	- 3142 Campana LED		- 1518 Clima LED anti-inquinamento luminoso		- 1202 Polar		- 3226 Sforza LED centro strada
	- 1512 Bastia - LED		- 3227 Sforza LED a frusta		- 1221 Bastia		- 1750 Metropolis
	- 3141 Campana LED		- 3301 Visconti 2 - Sospensione		- 3307 Visconti 8 LED - Arredo		- 3310 Visconti 11 LED
	- 3752 Metropolis - LED		- 3751 Metropolis - LED		- 3146 Campana LED		- 1204 Clima
	- 1764 Lanterna 1 - luce indiretta						

The reported luminous flux is the flux emitted by the light source with a tolerance of  $\pm 10\%$  compared to the indicated value. The W tot column indicates the total wattage absorbed by the system without exceeding 10% of the indicated