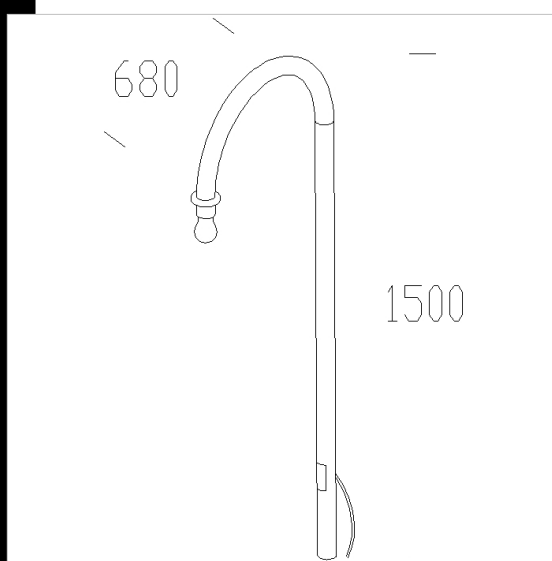
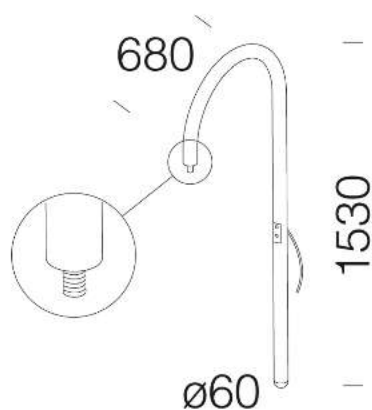


1473 braccio curvo

Composto da un distanziale e da una basetta, in alluminio verniciato per cataforesi. Per il montaggio a parete. Da utilizzare con art. 1555 Brera.



Code	Kg	WTot	Colour
426915-00	6,80	0 W	NERO
426921-00	6,80	0 W	GREY9007

Pali



- 1508 Palo rigato ø120 con



- 1509 Palo rigato ø120



- 1491 Palo da interrare



- 1493 Palo con base

Prodotti



- 1765 Lanterna 1 - per zona 1



- 1760 Lanterna 1 - con lamellare



- 3124 Ghost - luce diretta/indiretta



- 1762 Lanterna 1



- 3172 Montecarlo



- 3174 Montecarlo con vetro



- 3136 Campana - diffondente



- 3137 Campana



- 3132 Tex fascio largo



- 1763 Lanterna 1 - luce indiretta



- 3114 Ghost - luce diretta/indiretta



- 3188 Sforza Ø600 - Centro strada



- 3183 Sforza Ø500



- 3186 Sforza Ø500 - Centro strada



- 3171 Montecarlo - asimmetrico



- 3175 Montecarlo LED - diffondente con lenti ellittiche



- 1517 Clima LED



- 3224 Sforza LED rotosimmetrico



- 3142 Campana LED



- 1518 Clima LED anti-inquinamento luminoso

Download

- DXF 2D
- 1473.dxf
- 3DS
- disano_1473.3ds
- 3DM
- disano_1473.3dm

The reported luminous flux is the flux emitted by the light source with a tolerance of ± 10% compared to the indicated value. The W tot column indicates the total wattage absorbed by the system without exceeding 10% of the indicated

Prodotti



- 3226 Sforza LED centro strada



- 1512 Bastia - LED



- 3227 Sforza LED a frusta



- 3141 Campana LED



- 3301 Visconti 2 - Sospensione con vetro



- 3307 Visconti 8 LED - Arredo urbano



- 3310 Visconti 11 LED



- 3146 Campana LED



- 1764 Lanterna 1 - luce indiretta con vetro

The reported luminous flux is the flux emitted by the light source with a tolerance of $\pm 10\%$ compared to the indicated value. The W tot column indicates the total wattage absorbed by the system without exceeding 10% of the indicated