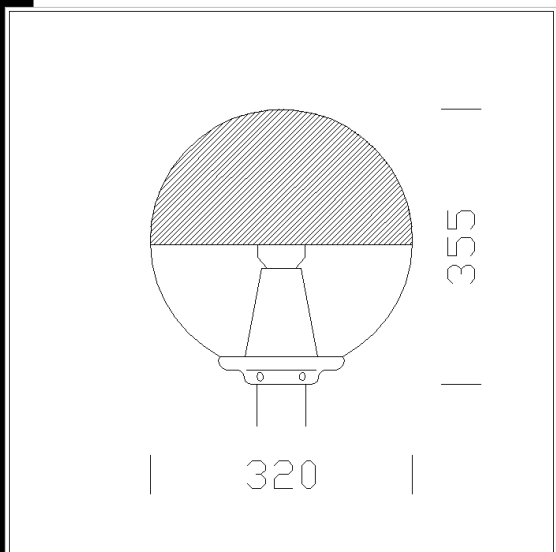




**1355 Sferico verniciato**

**GLOBO:** Sferico, in policarbonato infrangibile ed autoestinguente V2.  
**BASE:** In nylon, fibra di vetro, nero.  
**PORTALAMPADA:** In ceramica, già cablato con cavi al silicone e collegato al morsetto fissato nella base. Attacco E27.  
**MONTAGGIO:** Su palo o su braccio con attacco diam. 60 mm.  
**EQUIPAGGIAMENTO:** Bulloni in acciaio antigrippaggio con dado in acciaio inserito nel corpo della base per maggiore resistenza meccanica.  
**NORMATIVA:** Prodotti in conformità alle vigenti norme EN60598-1 CEI 34-21, sono protetti con il grado IP65IK08 e hanno ottenuto la certificazione di conformità Europea ENEC. In classe di isolamento II.  
 Ottica antinquinamento luminoso, ideale per l'installazione in zona 1 UNI10819.

**Download**  
 DXF 2D  
 - 1355.dxf  
 Montaggi  
 - 1313-1320-1350-1355-1356-1357  
 02-18.pdf



Codice	Cablaggio	Kg	Lumen-K-CRI	WTot	Attacco base	Colore
426717-21	S	0.00	FLC 1x23EL-1550lm-2700K-Ra 1b	23 W	E27	BIANCO
426716-00	S	1.66	FLC 1x23EL-1550lm-2700K-Ra 1b	23 W	E27	NERO
426717-00	S	1.60	FLC 1x23EL-1550lm-2700K-Ra 1b	23 W	E27	ARGENTO SABBIATO

**Accessori**



- 1326 Attacco plafone lungo



- 1324 Attacco a sospensione

Il flusso luminoso riportato indica il flusso uscente dall'apparecchio con una tolleranza di  $\pm 10\%$  rispetto al valore indicato. I W tot sono la potenza totale assorbita dal sistema e non supera il 10% del valore indicato.