

1330 base per globi verniciati

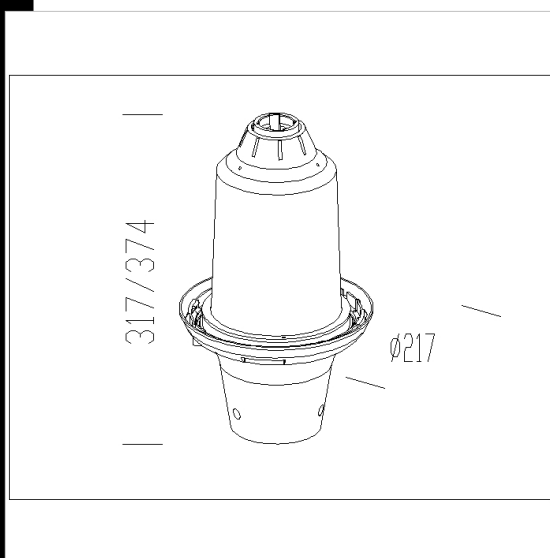
Base nera in alluminio e bicchiere portalampana di serie per l'installazione su palo diam. 60/76. Da utilizzare solo con i globi acc. 1305/1306 e con il lamellare 1328/1329.

Per rispondere alle direttive per l'antiquinamento luminoso. UNI10819

Download

DXF 2D
- 1330.dxf

Montaggi
- 1330-1335 02-21.pdf



Code	Gear	Kg	Lumen-K-CRI	WTot	Base	Colour
426281-00	CNR-L	3,15	JM-E 70---	82 W	E27	GRAFITE
426283-00	CNR-L	3,25	JM-E 100-9000lm-3200K-Ra 2a	114 W	E27	GRAFITE
426280-00	CNR-L	3,00	SAP-E 70-5600lm-2000K-Ra 4	82 W	E27	GRAFITE
426282-00	CNR-L	3,10	SAP-E 100---	114 W	E40	GRAFITE

Accessori



- 1326 Attacco plafone lungo



- 1324 Attacco a sospensione



- 1328 lamellare zona 3



- 1327 lamellare zona 2



- 1329 lamellare zona 2

The reported luminous flux is the flux emitted by the light source with a tolerance of ± 10% compared to the indicated value. The W tot column indicates the total wattage absorbed by the system without exceeding 10% of the indicated