



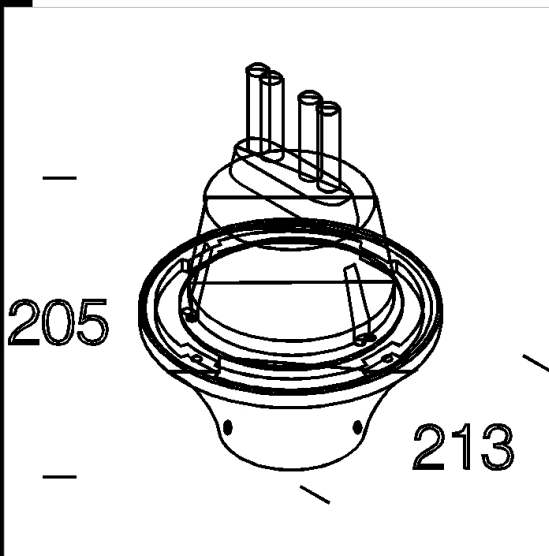
**Download**

- DXF 2D  
- d1313cnr.dxf
- 3DS  
- 1313\_base.3ds
- 3DM  
- 1313\_base.3dm
- Montaggi  
- 1313-1320-1350-1355-1356-1357  
02-18.pdf



**1313 Base alluminio - cablaggio CNRL**

**CORPO:** In alluminio pressofuso. Completo di bicchiere portcablatura.  
**VERNICIATURA:** Corpo ad immersione per cataforesi epossidica, resistente alla corrosione e alle nebbie saline. Bicchiere, bianco in nylon, ad immersione per anafresi con smalto acrilico, stabilizzato ai raggi UV, antingiallimento previo trattamento di fosfatazione.  
**CABLAGGIO:** Alimentazione 230V/50Hz. Cavetto flessibile capicordato con puntali in ottone stagnato, isolamento in silicone con calza in fibra di vetro, sezione 1.5 mm<sup>2</sup>. Morsettiera 2P+T con massima sezione dei conduttori ammessa 4 mm<sup>2</sup>.  
**DOTAZIONE:** Anello per bloccare il diffusore in alluminio con guarnizione di tenuta stagna.  
**FUNZIONE:** Per diffusori diam. 380; 450; 500.  
**MONTAGGIO:** Su palo o su braccio con attacco diam. 60 mm.  
**NORMATIVA:** Prodotti in conformità alle vigenti norme EN60598-1 CEI 34-21, sono protetti con il grado IP65IK08 secondo le EN 60529.  
**POTENZA LAMPADE:** FLC2x18L.



Code	Gear	Kg	Lumen-K-CRI	WTot	Base	Colour
426267-00	CELL-F	2,00	FLC 2x18L-1200lm-4000K-Ra 1b	43 W	2G11	GRAFITE

**Accessori**

	- 50 Base per acc.5		- 1464 Corona		- 1465 Flangia ø120		- 1372 Attacco a parete
	- 1377 Braccio nylon		- 1370 Braccio		- 1362 Braccio in su		- 1365 Flangia ø100
	- 1326 Attacco plafone lungo		- 1324 Attacco a sospensione		- 1363 Braccio in giù		- 1463 Braccio in giù
	- 1462 Braccio in su		- 1322 Gonnella		- 1328 lamellare zona 3		- 1327 lamellare zona 2
	- 1329 lamellare zona 2						

The reported luminous flux is the flux emitted by the light source with a tolerance of ± 10% compared to the indicated value. The W tot column indicates the total wattage absorbed by the system without exceeding 10% of the indicated