

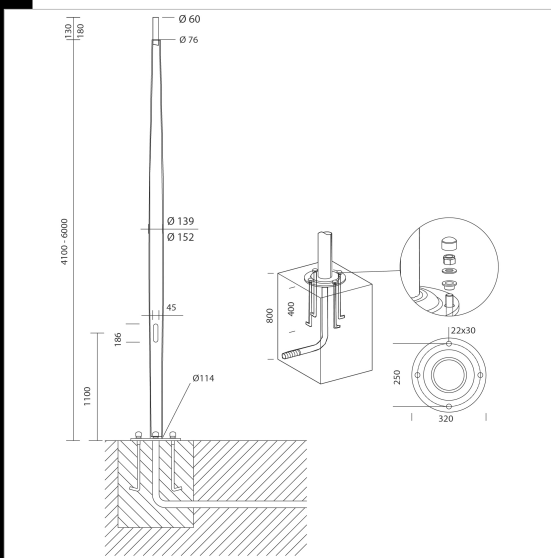
Download

- DXF 2D
- 1477v.dxf
- 3DS
- disano_1477_urban_6m.3ds
- disano_1477_urban_4e1m.3ds
- 3DM
- disano_1477_urban_4e1m.3dm
- disano_1477_urban_6m.3dm
- Montaggi
- 1440-1441-1477-1478 10-13.pdf



1477 Palo Urban - con base

Pali in acciaio di sezione semicilindrica. Con finestre d'ispezione, completa di 2 portafusibili di protezione, 2 fusibili da 16A, morsetteria asportabile. Per la versione con base è necessario acquistare 4 tirafondi da interrare completi di bulloneria.
Il suo design risulta adatto all'installazione in arredo urbano. Predisposto con foro per ingresso cavo di alimentazione, con attacco testa palo $\varnothing 60$.
N.B.: La possibilità di accoppiare una composizione al palo è subordinata alla verifica della resistenza alla spinta del vento, nelle zone del territorio previste dalla norma D.M.14/01/2008. Secondo le ipotesi di carico previste dalle norme EN 40-3-1.



Codice	Kg	Colore	Dimensioni	Fuoriterza	Interrato
425360-00	46.00	GREY9007	4100x0x0 $\varnothing 0$	4100	
425361-00	48.00	GRAFITE	4100x0x0 $\varnothing 0$	4100	
425363-00	64.00	GREY9007	6000x0x0 $\varnothing 0$	6000	
425364-00	64.00	GRAFITE	6000x0x0 $\varnothing 0$	6000	

Accessori



- 299 Tirafondi



- 295 tirafondi - Solo Francia

Prodotti



- 1513 Torcia LED COB



- 1766 Lanterna LED



- 3203 Lucerna Q3 con diffusore



- 3210 Lucerna R1



- 3213 Lucerna R3 con diffusore



- 3200 Lucerna Q1



- 3197 Montecarlo LED con forcella - piste ciclabili



- 3194 Sforza LED con forcella - diffondente con lenti ellittiche



- 1573 Volo LED diffondente



- 1593 Volo LED - piste ciclabili



- 3221 Sforza LED asimmetrico



- 1517 Clima LED



- 1518 Clima LED anti-inquinamento luminoso



- 3196 Sforza LED con forcella - piste ciclabili



- 3178 Montecarlo LED con forcella - diffondente con lenti



- 1707 Torcia LED

Il flusso luminoso riportato indica il flusso uscente dall'apparecchio con una tolleranza di $\pm 10\%$ rispetto al valore indicato. I W tot sono la potenza totale assorbita dal sistema e non supera il 10% del valore indicato.

Prodotti

	- 3334 Disco 5 - attacco centrale		- 1570 Klima - LED		- 3342 Loto 3 - asimmetrico		- 3340 Loto 1 - diffusore trasparente
	- 1205 Polar - LED		- 3343 Loto 4 - ciclabile		- 3355 Garda 5 - rotosimmetrico		- 3350 Garda 1 - rotosimmetrico
	- 3351 Garda 2 - asimmetrico		- 3353 Garda 4 - ciclabile + stradale		- 3352 Garda 3 - ciclabile		- 3290 Sella 1 - ST
	- 3340 Loto 2 - diffusore satinato		- 3291 Sella 1 - STWB		- 3292 Sella 1 - asimmetrico 45°		- 3293 Sella 1 - asimmetrico 60°
	- 3294 Sella 1 - piste ciclabili		- 3295 Sella 1 - grandi aree		- 3390 Sella 2 - ST		- 3391 Sella 2 - STWB
	- 3392 Sella 2 - asimmetrico 45°		- 3395 Sella 2 - grandi aree		- 3375 Mini Stelvio - high performance - stradale		- 3376 Mini Stelvio - high performance - grandi aree
	- 3296 Sella 1 - HP		- 3396 Sella 2 - HP		- 3383 Como 1 - rotosimmetrico		- 3384 Como 2 - asimmetrico
	- 3385 Como 3 - ciclabile		- 3393 Sella 2 - Asimmetrico 60°		- 3480 Mini Giovi - high		- 3481 Mini Giovi - high
	- 3482 Mini Giovi - high		- 3475 Mini Giovi W1 - stradale		- 3476 Mini Giovi W2 - stradale		- 3477 Mini Giovi N1 - ciclabile
	- 3478 Mini Giovi M1 - stradale		- 3479 Mini Giovi T4 - grandi		- 3486 Mini Giovi sinistro (SX)-		- 3487 Mini Giovi destro (DX)-
	- 3483 Mini Giovi AMBRA -		- 3484 Mini Giovi AMBRA -		- 3485 Mini Giovi AMBRA -		- 3490 Giovi - high performance
	- 3491 Giovi - high performance		- 3473 Giovi W1 - stradale		- 3495 Giovi W2 - stradale		- 3472 Giovi M1 - stradale
	- 3474 Giovi M2 - stradale		- 3496 Giovi - sinistro (SX)- attraversamenti pedonali		- 3497 Giovi - destro (DX)- attraversamenti pedonali		- 3494 Giovi T4 - asimmetrico - grandi aree
	- 3297 Sella 1 - HP - attraversamenti pedonali SX		- 3298 Sella 1 - HP - attraversamenti pedonali DX				

Il flusso luminoso riportato indica il flusso uscente dall'apparecchio con una tolleranza di $\pm 10\%$ rispetto al valore indicato. I W tot sono la potenza totale assorbita dal sistema e non supera il 10% del valore indicato.