



3583 Volo - rotosimmetrico

Corpo e telaio: in alluminio pressofuso e disegnati con una sezione a bassissima superficie di esposizione al vento. Alette di raffreddamento integrate nella copertura.

Attacco palo: in alluminio pressofuso. Idoneo per pali di diametro da 60 mm.

Diffusore: vetro trasparente sp. 4mm temperato resistente agli shock termici e agli urti (UNI-EN 12150-1 : 2001).

Verniciatura: il ciclo di verniciatura standard a liquido, ad immersione, è composto da diverse fasi. Una prima fase di pretrattamento superficiale del metallo, poi una verniciatura in cataforesi epossidica resistente alla corrosione e alle nebbie saline, poi una mano finale a liquido bicomponente acrilico, stabilizzato ai raggi UV.

Dotazione: dispositivo di controllo della temperatura all'interno dell'apparecchio con ripristino automatico. Protezione contro gli impulsi conforme alla EN 61547. Con dispositivo elettronico dedicato alla protezione del modulo LED: con connettore presa-spina per una rapida installazione e valvola anticondensa per il ricircolo dell'aria.

Sistema ottico: la modularità del design ottico, le soluzioni adottate per il design dei circuiti elettronici ed il controllo ottimale delle temperature di lavoro dei componenti elettronici, fanno della nuova famiglia Volo un prodotto professionale, flessibile ed affidabile in grado di garantire enormi vantaggi applicativi nelle diverse soluzioni di installazione.

Ottiche: realizzate in PMMA ad alto rendimento resistente alle alte temperature e ai raggi UV.

Risparmio: la possibilità di scegliere la corrente di pilotaggio dei LED consente di disporre sempre della potenza adeguata ad una specifica condizione progettuale, semplificando anche l'approccio alle future problematiche di manutenzione ad aggiornamento. La scelta di una corrente più bassa aumenterà l'efficienza e quindi migliorerà il risparmio energetico, mentre con una corrente maggiore si otterrà più luce e sarà possibile ridurre il numero degli apparecchi.

Normativa: prodotti in conformità alle norme EN60598 - CEI 34 - 21. Hanno grado di protezione secondo le norme EN60529.

LED: fattore di potenza: >= 0,9

Mantenimento del flusso luminoso al 80%: 100.000h (L80B10)

A richiesta:

-Verniciatura conforme alla norma UNI EN ISO 9227 Test di corrosione in atmosfera artificiale per ambienti aggressivi.

-Nema Socket, ordinabili con sottocodice 40 (tappo da ordinare a parte)

-Zhaga Socket, ordinabili con sottocodice 0054 (completa di tappo)

FUNZIONI INTEGRATE ADVANCED prog (CLD PROG): i prodotti della famiglia di serie sono forniti di driver programmabile.

Tutte queste funzioni sono già presenti sui prodotti della serie e devono solo essere abilitate su richiesta. L'uso di queste funzioni non richiede nessuna modifica all'impianto; il prodotto necessita solamente dell'alimentazione di rete e di nessun BUS di controllo o cavo pilota.

Settaggio del flusso luminoso: Avviene tramite programmazione della corrente di pilotaggio da richiedere in sede in fase d'ordine/progetto.

Mezzanotte virtuale ordinare con sottocodice -30: Sistema Stand alone con riduzione automatica del flusso su 4 step di luminosità (su richiesta modificabile fino ad un max. di 8 step).

Broadcast Prog: Permette la riconfigurazione del profilo della Mezzanotte Virtuale inclusa la sua Attivazione/disattivazione di tutti gli apparecchi installati sulla medesima linea di alimentazione (funzione broadcast) tramite una sequenza di impulsi elettrici.

Regolazione rete di alimentazione: Permette di variare il flusso luminoso regolando la tensione della rete di alimentazione tra 170 e 250 V AC.

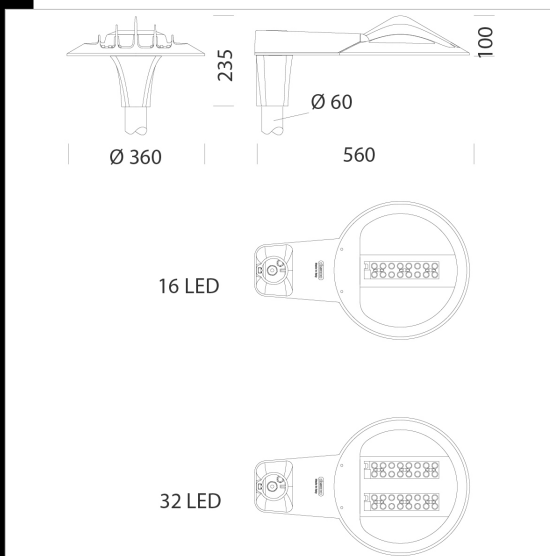
CLO (Constant Light Output) : Mantenimento del flusso luminoso costante durante tutta la vita utile dell'apparecchio.

Alimentazione DC in EM: Nei sistemi d'alimentazione d'emergenza centralizzati il LED Driver rileva automaticamente quando l'alimentazione cambia da AC in DC e regola la luce ad un valore predefinito (DC level).

Monitoring (default): Il driver è dotato di microprocessore che registra le condizioni di funzionamento dal momento in cui viene messo in servizio.

Settaggio con APP: Tramite APP è possibile impostare le modalità di funzionamento con tecnologia NFC.

Registered Design DM/100271



Download

DXF 2D

- 3583G.dxf

3DS

- disano_3583_volo_st_32led.3ds

- disano_3583_volo_st_16led.3ds

3DM

- disano_3583_volo_st_32led.3dm

- disano_3583_volo_st_16led.3dm

Montaggi

- volo 10-20.pdf

- bi-power config.pdf

BIM

- 3583 Volo - rotosymmetrical -

20200224.zip

Code	Gear	Kg	Lumen Output-K-CRI	WTot	Colour	Surge
424630-2168	CLD CELL	5,15	LED-4261lm-4000K-CRI 70	33 W	GRAFITE	6-10kV
424630-3968	CLD CELL	5,21	LED-4035lm-3000K-CRI 70	35 W	GRAFITE	6-10kV
424632-2168	CLD CELL	5,57	LED-8715lm-4000K-CRI 70	69 W	GRAFITE	6-10kV
424632-3968	CLD CELL	5,71	LED-8253lm-3000K-CRI 70	69 W	GRAFITE	6-10kV

The reported luminous flux is the flux emitted by the light source with a tolerance of ± 10% compared to the indicated value. The W tot column indicates the total wattage absorbed by the system without exceeding 10% of the indicated