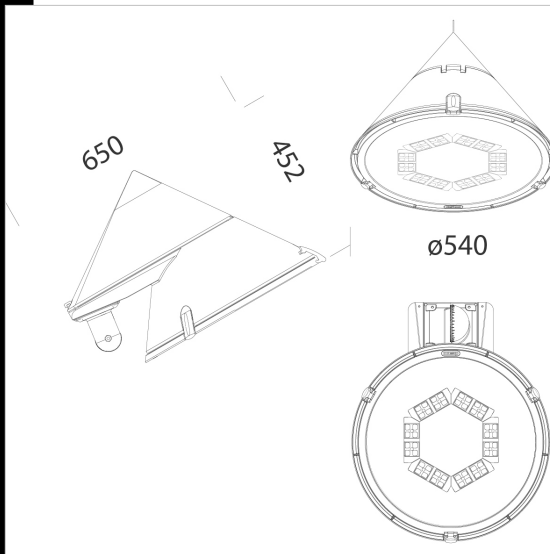


1573 Volo LED diffondente

CORPO: Completo di telaio, in alluminio pressofuso.
DIFFUSORE: Vetro temperato piano di protezione sp. 5 mm, resistente agli shock termici e agli urti.
VERNICIATURA: il ciclo di verniciatura standard a liquido, ad immersione, è composto da diverse fasi. Una prima fase di pretrattamento superficiale del metallo, poi una verniciatura in cataforesi epossidica resistente alla corrosione e alle nebbie saline, poi una mano finale a liquido bicomponente acrilico, stabilizzato ai raggi UV.
EQUIPAGGIAMENTO: Pressacavo in nylon f.v. diam. 1/2 pollice gas. Piastra portaccessori asportabile in nylon f.v. Dispositivo di controllo della temperatura all'interno dell'apparecchio con ripristino automatico. Protezione contro gli impulsi conforme alla EN61547. Dispositivo elettronico dedicato alla protezione del modulo LED. Sezionatore di serie.
NORMATIVA: Prodotti in conformità alle vigenti norme EN60598-1 CEI 34-21, sono protetti con il grado IP66IK8 secondo le norme EN60529. Con lenti a due gradazioni 130° x 70°. Il rendimento totale dell'apparecchio è prossimo al 100%. Ogni modulo led è equipaggiato con una lente ad alta efficienza
 Tecnologia LED di ultima generazione Ta-30+40°C vita utile 80%: 80.000h (L80B20). Classificazione rischio fotobiologico: Gruppo esente



Download

- DXF 2D
- 1573b.dxf
- 3DS
- disano_1573_volo_3ds
- 3DM
- disano_1573_volo_3dm
- Montaggi
- 1573_1593.pdf

Code	Gear	Kg	Lumen Output-K-CRI	WTot	Colour
424520-00	CLD CELL	11,40	LED-6297lm-4000K-CRI>70	49 W	GREY9007/GRAF.

Accessori

- 48 Attacco a parete	- 214 Attacco standard piccolo	- 211 Raccordo Sector	- 300 Oliva
- 328 Braccio	- 151 cubo Leone	- 212 Anello giunzione	- 213 Attacco standard lungo
- 210 Braccio	- 302 attacco parete	- 327 Braccio	- 406 Braccio Aliante piccolo
- 407 Braccio Aliante Doppio	- 456 attacco parete	- 455 attacco piccolo palo	- 130 Riduzione per palo diam. 76

Pali

- 1508 Palo rigato ø120 con base	- 1509 Palo rigato ø120	- 1408 Palo rigato ø100 con base	- 1487 palo da interrare - Visconti
- 1481 palo conico in acciaio da interrare	- 1480 palo conico in acciaio con base		

The reported luminous flux is the flux emitted by the light source with a tolerance of ± 10% compared to the indicated value. The W tot column indicates the total wattage absorbed by the system without exceeding 10% of the indicated

1573 Volo LED diffondente

Pali



- 1430 Palo City



- 1477 Palo Urban - con base



- 1478 Palo Urban da interrare



- 1435 Palo Village

The reported luminous flux is the flux emitted by the light source with a tolerance of $\pm 10\%$ compared to the indicated value. The W tot column indicates the total wattage absorbed by the system without exceeding 10% of the indicated