

IK08 CNR-F CELL-F

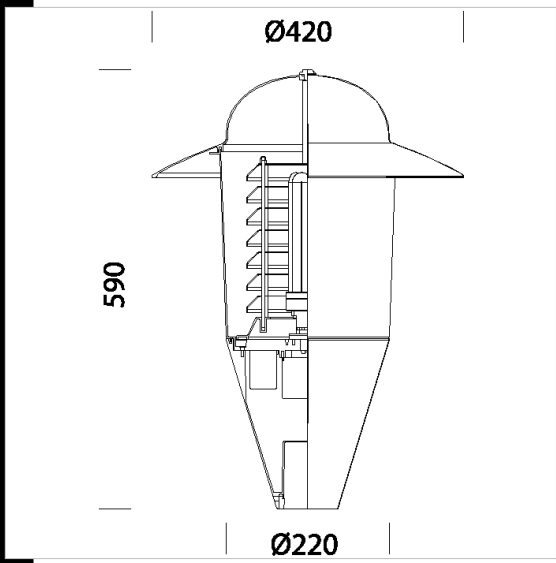
IP66



1221 Bastia

Corpo: In alluminio pressofuso.
Cappello: Pressofuso di alluminio.
Diffusore: In policarbonato infrangibile ed autoestinguente V2, stabilizzato ai raggi UV. All'interno del diffusore è situato uno schermo lamellare per direzionare verso il basso il fascio luminoso.

Download
DXF 2D
- 1221.dxf
Montaggi
- bastia.pdf
- bastia compo.dxf



Codice	Cablaggio	Kg	Watt	Attacco base	Lampade	Colore
424229-00	CNRL-F	5,67	SAP-E 70	E27	--	ARGENTO SABBBIATO
424232-00	CNRL-F	3,81	JM-E 70	E27	--	ARGENTO SABBBIATO
424233-00	CNRL-F	5,69	JM-E 100	E27	--	ARGENTO SABBBIATO
424234-00	CELL-F	4,73	FLC 70T/E	Gx24q-6	5200lm-4000K-Ra 1b	ARGENTO SABBBIATO
424235-00	CNRL-F	5,67	SAP-E 70	E27	--	GRAFITE
424236-00	CNRL-F	5,95	SAP-E 100	E40	--	GRAFITE
424237-00	CNRL-F	5,67	JM-E 70	E27	--	GRAFITE
424238-00	CNRL-F	3,85	JM-E 100	E27	--	GRAFITE
424239-00	CELL-F	4,75	FLC 70T/E	Gx24q-6	5200lm-4000K-Ra 1b	GRAFITE
424231-00	CNRL-F	5,92	SAP-E 100	E40	--	ARGENTO SABBBIATO

Accessori

- 300 Oliva	- 301 braccio Oliva	- 1464 Corona	- 1465 Flangia ø120
- 129 Braccio curvo	- 303 attacco ø 60	- 1362 Braccio in su	- 1365 Flangia ø100
- 1364 Corona ø100	- 1462 Braccio in su		

Pali

- 1508 Palo rigato ø120 con base	- 1509 Palo rigato ø120	- 1481 palo conico in acciaio da interrare	- 1480 palo conico in acciaio con base
----------------------------------	-------------------------	--	--

1221 Bastia

Pali



- 5 Palo in vetroresina



- 1409 Palo rigato ø100