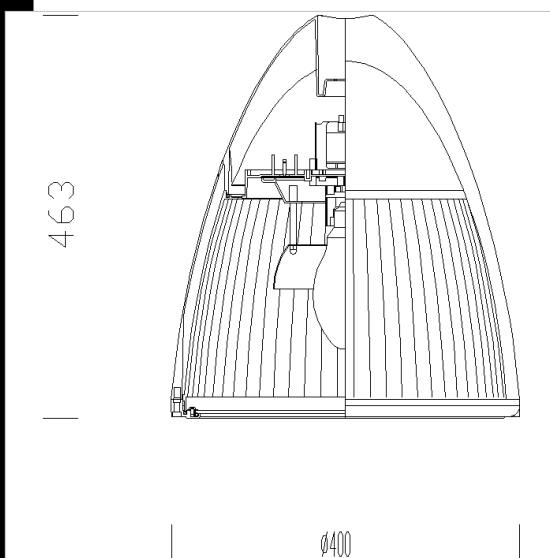


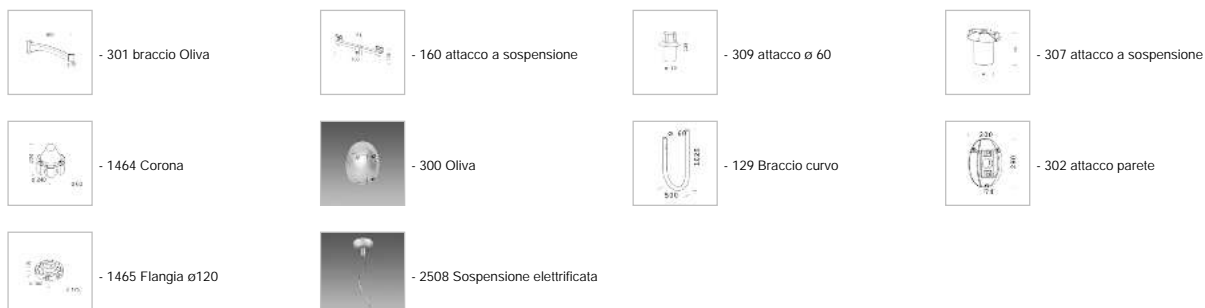
1771 Lanterna 2 - con diffusore

Corpo/Cornice: In alluminio pressofuso.
 Diffusore: In policarbonato infrangibile ed autoestinguente V2, stabilizzato ai raggi UV con vetro piano temperato.
 Verniciatura: In diverse fasi. La prima ad immersione in cataforesi epossidica grigia, resistente alla corrosione e alle nebbie saline. La seconda con fondo per stabilizzazione ai raggi UV e per ultima finitura bugnata con vernice argento sabbato o grigio grafite
 Portalamпада: In policarbonato e contatti in bronzo fosforoso (FLC). In ceramica e contatti argentati.
 Cablaggio: Alimentazione 230V/50Hz con protezione termica. Cavetto capicordato con puntali in ottone stagnato ad innesto rapido, isolamento al silicone con calza di vetro sezione 1.0 mm². Morsetti 2P con massima sezione dei conduttori ammessa 4 mm².
 Equipaggiamento: Fusibile di protezione 6.3A. Passacavo in gomma Ø1/2" pollice gas.
 Normativa: Prodotti in conformità alle vigenti norme EN60598-1 CEI 34-21
 Per l'installazione su braccio acc. 301 utilizzare l'attacco acc. 309



Codice	Cablaggio	Kg	Watt	Attacco base	Lampade	Colore
424123-00	CELL-F	4,50	FLC 1x42T/E	Gx24q-4	3200lm-4000K-Ra 1b	ARGENTO SABBATO
424125-00	CNRL-F	5,80	SAP-E 70	E27	5600lm-2000K-Ra 4	GRAFITE
424122-00	CNRL-F	6,00	JM-E 100	E27	9000lm-3200K-Ra 2a	ARGENTO SABBATO
424127-00	CNRL-F	6,00	JM-E 100	E27	9000lm-3200K-Ra 2a	GRAFITE
424120-00	CNRL-F	5,80	SAP-E 70	E27	5600lm-2000K-Ra 4	ARGENTO SABBATO

Accessori



Download

- DXF 2D
- 1771.dxf
- 3DS
- disano_1771_lanterna_2.3ds
- 3DM
- disano_1771_lanterna_2.3dm
- Montaggi
- e066_lantgiu_oliva_doppio.dxf
- e066_lanternadoppia_ananas_giu.dxf
- e066_lanternastandardo_giu.dxf
- lanterna.pdf