

### 1765 Lanterna 1 - per zona 1

Corpo/Cornice: In alluminio pressofuso.

Cappello: In alluminio pressofuso.

Diffusore: In policarbonato infrangibile ed autoestinguente V2, stabilizzato ai raggi UV.

Riflettore: OTTICA ANTINQUINAMENTO LUMINOSO In alluminio stampato 99.85, ossidato anodicamente sp. 6/8 micron e brillantato, per un elevato rendimento luminoso.

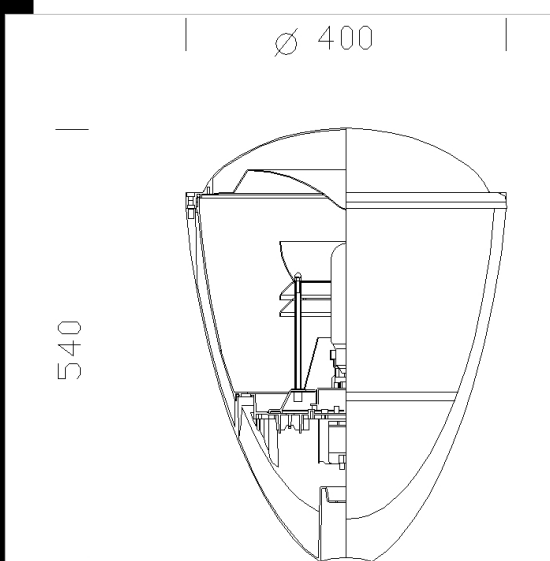
Verniciatura: In diverse fasi. La prima ad immersione in cataforesi epossidica grigia, resistente alla corrosione e alle nebbie saline. La seconda con fondo per stabilizzazione ai raggi UV e per ultima finitura bugnata con vernice grafite, argento sabbiato o verde.

Portalampada: In ceramica e contatti argentati.

Cablaggio: Alimentazione 230V/50Hz con protezione termica. Cavetto capicordato con puntali in ottone stagnato ad innesto rapido, isolamento al silicone con calza di vetro sezione 1.0 mm<sup>2</sup>. Morsettiera 2P con massima sezione dei conduttori ammessa 4 mm<sup>2</sup>.

Equipaggiamento: Fusibile di protezione 6.3A. Passacavo in gomma Ø1/2" pollice gas.

Per l'installazione su braccio acc. 301 utilizzare l'attacco acc. 309



Code	Gear	Kg	Watt	Base	Lamps	Colour
424073-00	CNRL-F	5,79	SAP-T 70	E27	6000lm-2000K-Ra 4	VERDE
424067-00	CNRL-F	6,55	HCI-TT 150	E40	14500lm-3000K-Ra 1a	GRAFITE
424068-00	CNRL-F	6,55	SAP-T 100	E40	9000lm-2000K-Ra 4	GRAFITE
424063-00	CNRL-F	6,55	SAP-T 100	E40	9000lm-2000K-Ra 4	ARGENTO SABBBIATO
424060-00	CNRL-F	5,79	SAP-T 70	E27	6000lm-2000K-Ra 4	ARGENTO SABBBIATO
424079-00	CNRL-F	6,87	HCI-TT 150	E40	14500lm-3000K-Ra 1a	VERDE
424062-00	CNRL-F	6,55	HCI-TT 150	E40	14500lm-3000K-Ra 1a	ARGENTO SABBBIATO
424065-00	CNRL-F	5,79	SAP-T 70	E27	6000lm-2000K-Ra 4	GRAFITE
424074-00	CNRL-F	6,55	SAP-T 100	E40	9000lm-2000K-Ra 4	VERDE

#### Accessori



- 301 braccio Oliva



- 309 attacco ø 60



- 1473 braccio curvo



- 1464 Corona



- 300 Oliva



- 302 attacco parete



- 1465 Flangia ø120

#### Download

DXF 2D  
- 1765.dxf

Montaggi  
- lanterna.pdf