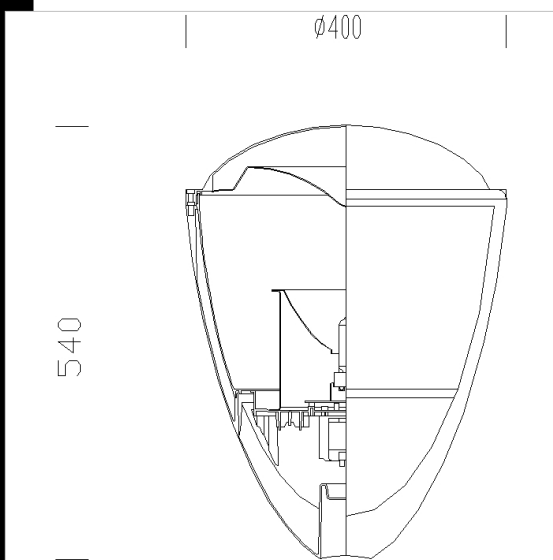


1763 Lanterna 1 - luce indiretta

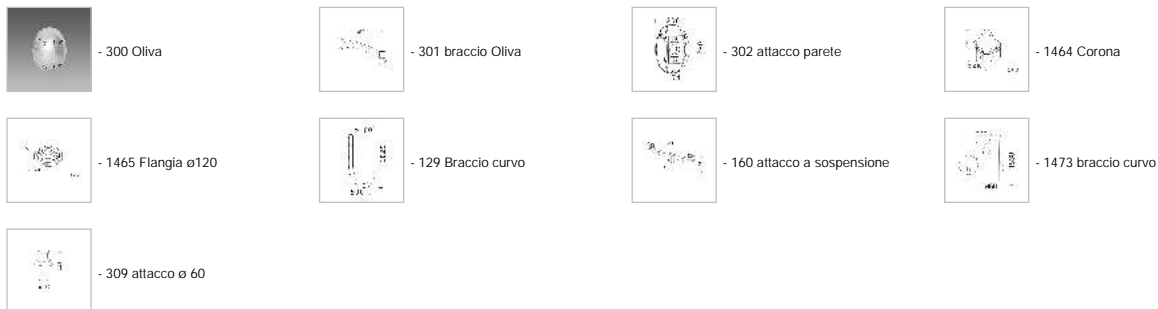


Corpo/Cornice: In alluminio pressofuso.
 Cappello: In alluminio pressofuso.
 Diffusore: In policarbonato infrangibile ed autoestinguente V2, stabilizzato ai raggi UV.
 Riflettore: Superiore in alluminio stampato 99.85, ossidato anodicamente sp. 6/8 micron e brillantato, per un elevato rendimento luminoso. Inferiore placcato lucido.
 Verniciatura: il ciclo di verniciatura standard a liquido, ad immersione, è composto da diverse fasi. Una prima fase di pretrattamento superficiale del metallo, poi una verniciatura in cataforesi epossidica resistente alla corrosione e alle nebbie saline, poi una mano finale a liquido bicomponente acrilico, stabilizzato ai raggi UV.
 Portalampada: In ceramica e contatti argentati.
 Cablaggio: Alimentazione 230V/50Hz con protezione termica. Cavetto capicordato con puntali in ottone stagnato ad innesto rapido, isolamento al silicone con calza di vetro sezione 1.0 mm². Morsetti 2P con massima sezione dei conduttori ammessa 4 mm².
 Equipaggiamento: Fusibile di protezione 6.3A. Passacavo in gomma Ø1/2" pollice gas.
 Per l'installazione su braccio acc. 301 utilizzare l'attacco acc. 309



Codice	Cablaggio	Kg	Lumen-K-CRI	WTot	Attacco base	Colore
424043-00	CNRL-F	5.80	CDM-T 150-12700lm-4200k-Ra 2a	166 W	G12	GRAFITE
424041-00	CNRL-F	5.80		166 W		GREY9007

Accessori



- Download**
- DXF 2D
 - 1763.dxf
 - 3DS
 - disano_1764_lanterna_1.3ds
 - 3DM
 - disano_1764_lanterna_1.3dm
 - Montaggi
 - e066_lant_doppia_su_ananas.dxf
 - e066_lant_oliva_doppio_su.dxf
 - e066_lant_corona_doppio_su_bis.dxf
 - e066_lant_corona_doppio_su.dxf
 - lanterna.pdf

Il flusso luminoso riportato indica il flusso uscente dall'apparecchio con una tolleranza di ± 10% rispetto al valore indicato. I W tot sono la potenza totale assorbita dal sistema e non supera il 10% del valore indicato.