

1763 Lanterna 1 - luce indiretta



Corpo/Cornice: In alluminio pressofuso.

Cappello: In alluminio pressofuso.

Diffusore: In policarbonato infrangibile ed autoestinguente V2, stabilizzato ai raggi UV.

Riflettore: Superiore in alluminio stampato 99.85, ossidato anodicamente sp. 6/8 micron e brillantato, per un elevato rendimento luminoso. Inferiore placcato lucido.

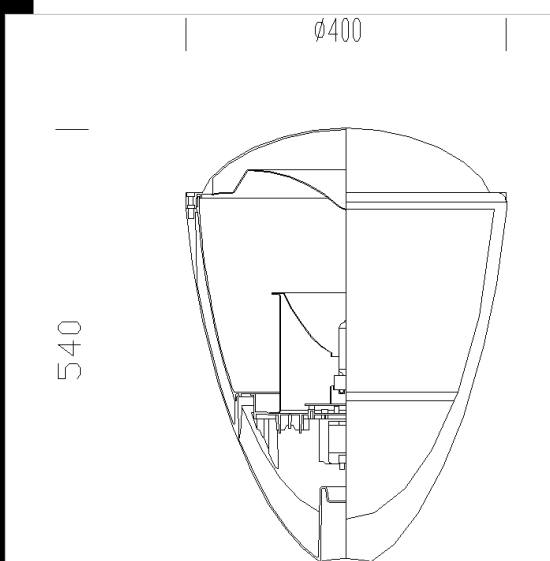
Verniciatura: In diverse fasi. La prima ad immersione in cataforesi epossidica grigia, resistente alla corrosione e alle nebbie saline. La seconda con fondo per stabilizzazione ai raggi UV e per ultima finitura bugnata con vernice argento sabbiato.

Portalampada: In ceramica e contatti argentati.

Cablaggio: Alimentazione 230V/50Hz con protezione termica. Cavetto capicordato con puntali in ottone stagnato ad innesto rapido, isolamento al silicone con calza di vetro sezione 1.0 mm². Morsettiera 2P con massima sezione dei conduttori ammessa 4 mm².

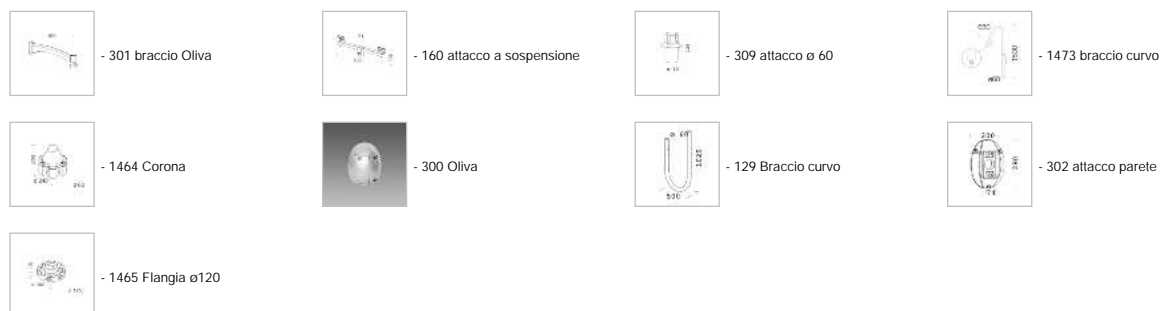
Equipaggiamento: Fusibile di protezione 6.3A. Passacavo in gomma Ø1/2" pollice gas.

Per l'installazione su braccio acc. 301 utilizzare l'attacco acc. 309



Code	Gear	Kg	Watt	Base	Lamps	Colour
424040-00	CNRL-F	0,00	CDM-T 70	G12	6600lm-4200k-Ra 1b	
424043-00	CNRL-F	5,80	CDM-T 150	G12	12700lm-4200k-Ra 2a	GRAFITE

Accessori



IK08
Enel Sole
CNRL-F
CE
UV
ZONA 1
IP66
IK07

Download

- DXF 2D
- 1763.dxf
- 3DS
- disano_1764_lanterna_1.3ds
- 3DM
- disano_1764_lanterna_1.3dm
- Montaggi
- e066_lant_corona_doppio_su_bis.dxf
- e066_lant_corona_doppio_su.dxf
- e066_lant_doppia_su_ananas.dxf
- e066_lant_oliva_doppio_su.dxf
- lanterna.pdf