

1762 Lanterna 1

Corpo/Cornice: In alluminio pressofuso.

Cappello: In alluminio pressofuso.

Diffusore: In policarbonato infrangibile ed autoestinguente V2, stabilizzato ai raggi UV.

Riflettore: OTTICA ANTINQUINAMENTO LUMINOSO In alluminio stampato 99.85, ossidato anodicamente sp. 6/8 micron e brillantato, per un elevato rendimento luminoso.

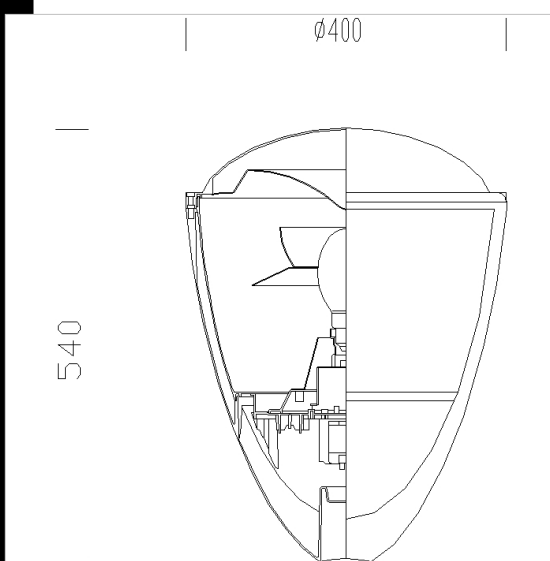
Verniciatura: In diverse fasi. La prima ad immersione in cataforesi epossidica grigia, resistente alla corrosione e alle nebbie saline. La seconda con fondo per stabilizzazione ai raggi UV e per ultima finitura bugnata con vernice argento sabbaiato.

Portalampada: In ceramica e contatti argentati.

Cablaggio: Alimentazione 230V/50Hz con protezione termica. Cavetto capicordato con puntali in ottone stagnato ad innesto rapido, isolamento al silicone con calza di vetro sezione 1.0 mm². Morsettiera 2P con massima sezione dei conduttori ammessa 4 mm².

Equipaggiamento: Fusibile di protezione 6.3A. Passacavo in gomma Ø1/2" pollice gas.

Per l'installazione su braccio acc. 301 utilizzare l'attacco acc. 309



Codice	Cablaggio	Kg	Watt	Attacco base	Lampade	Colore
424032-00	CNRL-F	5,80	JM-E 70	E27	5300lm-3200K-Ra 1b	ARGENTO SABBAIATO
424038-00	CNRL-F	5,90	JM-E 100 pol	E27	8500lm-3200K-Ra 70	GRAFITE
424035-00	CNRL-F	5,80	SAP-E 70	E27	5600lm-2000K-Ra 4	GRAFITE
424037-00	CNRL-F	5,80	JM-E 70	E27	5300lm-3200K-Ra 1b	GRAFITE
424034-00	CNRL-F	5,80	SAP-E 70	E27	5600lm-2000K-Ra 4	ARGENTO SABBAIATO
424033-00	CNRL-F	5,90	JM-E 100 pol	E27	8500lm-3200K-Ra 70	ARGENTO SABBAIATO

Accessori



- 301 braccio Oliva



- 160 attacco a sospensione



- 309 attacco ø 60



- 1473 braccio curvo



- 1464 Corona



- 300 Oliva



- 129 Braccio curvo



- 302 attacco parete



- 1465 Flangia ø120