

1760 Lanterna 1 - con lamellare



Corpo/Cornice: In alluminio pressofuso.

Cappello: In alluminio pressofuso.

Diffusore: In policarbonato infrangibile ed autoestinguente V2, stabilizzato ai raggi UV.

Riflettore: OTTICA ANTINQUINAMENTO LUMINOSO. Con lamellare interno Verniciatura: il ciclo di verniciatura standard a liquido, ad immersione, è composto da diverse fasi. Una prima fase di pretrattamento superficiale del metallo, poi una verniciatura in cataforesi epossidica resistente alla corrosione e alle nebbie saline, poi una mano finale a liquido bicomponente acrilico, stabilizzato ai raggi UV.

Portalamпада: In policarbonato e contatti in bronzo fosforoso (FLC). In ceramica e contatti argentati.

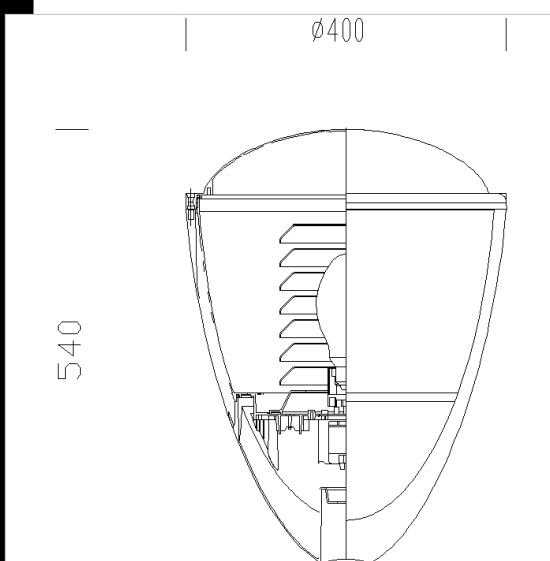
Cablaggio: Alimentazione 230V/50Hz con protezione termica. Cavetto capicordato con puntali in ottone stagnato ad innesto rapido, isolamento al silicone con calza di vetro sezione 1.0 mm². Morsettiera 2P con massima sezione dei conduttori ammessa 4 mm².

Equipaggiamento: Fusibile di protezione 6.3A. Passacavo in gomma Ø1/2" pollice gas.

Lampade: Completi di lampade a risparmio energetico:

FLC42T/E - 4000 K; FLC 60 P/E - 4000 lm - 4000 K con 20000 hr di funzionamento e accensione immediata a scarica JM-E100 - 3200 K SAPE70/100 - 2000 K

Per l'installazione su braccio acc. 301 utilizzare l'attacco acc. 309



Codice	Cablaggio	Kg	Lumen-K-CRI	WTot	Attacco base	Colore
424010-00	CNRL-F	5.87	SAP-E 70-5600lm-2000K-Ra 4	83 W	E27	GREY9007
424017-00	CNRL-F	5.97	JM-E 100-9000lm-3200K-Ra 2a	114 W	E27	GRAFITE
424015-00	CNRL-F	5.87	SAP-E 70-5600lm-2000K-Ra 4	83 W	E27	GRAFITE
424018-00	CELL	4.50	FLC 1x42T/E-3200lm-4000K-Ra 1b	44 W	Gx24q-4	GRAFITE
424013-00	CELL	4.50	FLC 1x42T/E-3200lm-4000K-Ra 1b	44 W	Gx24q-4	GREY9007
424012-00	CNRL-F	5.97	JM-E 100-9000lm-3200K-Ra 2a	114 W	E27	GREY9007

Accessori



- 300 Oliva



- 301 braccio Oliva



- 302 attacco parete



- 1464 Corona



- 1465 Flangia ø120



- 129 Braccio curvo



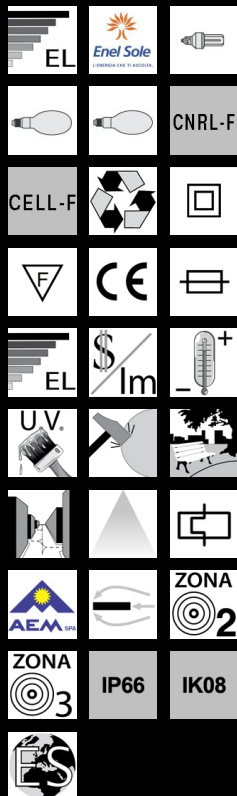
- 160 attacco a sospensione



- 1473 braccio curvo



- 309 attacco ø 60



Download

- DXF 2D
- 1760.dxf
- 3DS
- disano_1760_lanterna_1_3ds
- 3DM
- disano_1760_lanterna_1_3dm
- Montaggi
- e066_lant_corona_doppio_su.dxf
- e066_lant_doppia_su_ananas.dxf
- e066_lant_oliva_doppio_su.dxf
- lanterna.pdf

Il flusso luminoso riportato indica il flusso uscente dall'apparecchio con una tolleranza di $\pm 10\%$ rispetto al valore indicato. I W tot sono la potenza totale assorbita dal sistema e non supera il 10% del valore indicato.