



1786 Aura - rosimmetrico

Le grandi aspettative suscitate dall'utilizzo dei LED ad alta efficienza per l'illuminazione urbana stanno stimolando la produzione di apparecchi progettati specificamente per l'utilizzo di queste sorgenti. Aura rende subito evidente come le nuove sorgenti permettano di disegnare forme del tutto nuove, molto lontane dall'immagine classica del lampione. L'eleganza in città spesso sta nella semplicità. In un paesaggio urbano sempre più affollato da stimoli e segnali confusi si sente l'esigenza di forme semplici e riconoscibili.

Corpo/Telaio: In alluminio pressofuso.
Diffusore: in policarbonato trasparente, autoestinguento V2, stabilizzato ai raggi UV.
Ottiche: ottiche realizzate in PMMA con alta resistenza alla temperatura e ai raggi UV.

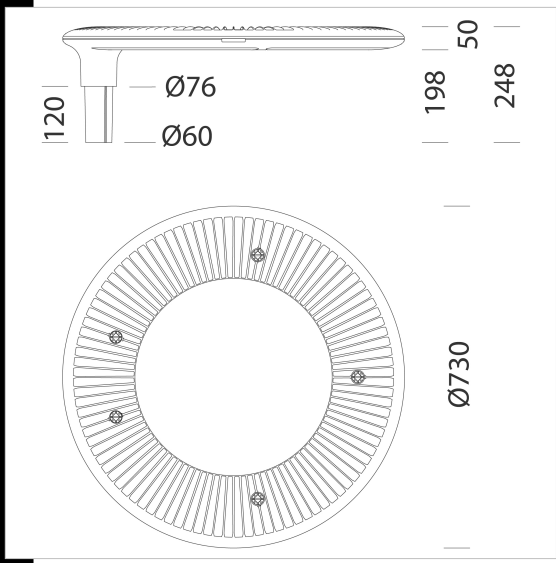
Verniciatura: il ciclo di verniciatura standard a polvere è composto da una fase di pretrattamento superficiale del metallo e successiva verniciatura a mano singola con polvere poliesteri, resistente alla corrosione, alle nebbie saline e stabilizzata ai raggi UV.

Dotazione: Completo di presa-spina. Protezione contro gli impulsi conforme alla EN61547. Dispositivo elettronico dedicato alla protezione del modulo LED. Equipaggiamento: Completo di piastra di cablaggio in classe 2° da inserire all'interno del palo o del braccio.

Ta-20+40°C vita utile 80%: >100.000h (L80B10). Classificazione rischio fotobiologico: Gruppo esente

NORMATIVA: Prodotti in conformità alle norme EN60598 - CEI 34 - 21. Hanno grado di protezione secondo le norme EN60529.

A richiesta versione IP66



- Download**
- DXF 2D
- aura21.dxf
 - 3DS
- disano_1786_aura.3ds
 - 3DM
- disano_1786_aura.3dm
 - Montaggi
- 1786_aura_led.pdf
- 1786_aura_02_11_10.dxf
- istr_acc_513.dxf
- acc.532 doppio.dxf
- 1786_aura_02_11_10.dxf
- istr_acc_513.dxf
- acc.532 doppio.dxf
 - BIM
- 1786 Aura - LED - 20200604.zip

Codice	Cablaggio	Kg	Lumen Output-K-CRI	WTot	Colore	Surge
423278-00	CLD	8.50	LED-4200lm-4000K-CRI 70	30 W	GREY9007	4/6kV
423279-00	CLD	8.50	LED-4200lm-4000K-CRI 70	30 W	GRAFITE	4/6kV
423278-39	CLD	8.27	LED-3924lm-3000K-CRI 70	30 W	GREY9007	4/6kV
423279-39	CLD	8.50	LED-3924lm-3000K-CRI 70	30 W	GRAFITE	4/6kV
423270-00	CLD	8.50	LED-7242lm-4000K-CRI 70	74 W	GREY9007	10/10kV
423271-00	CLD	8.50	LED-7242lm-4000K-CRI 70	74 W	GRAFITE	10/10kV
423270-39	CLD	8.50	LED-6768lm-3000K-CRI 70	56 W	GREY9007	10/10kV
423271-39	CLD CELL	8.37	LED-6768lm-3000K-CRI 70	56 W	GRAFITE	10/10kV
423274-00	CLD CELL	9.40	LED-9170lm-4000K-CRI 70	74 W	GREY9007	10/10kV
423277-00	CLD CELL	8.50	LED-9170lm-4000K-CRI 70	74 W	GRAFITE	10/10kV
423274-39	CLD CELL	8.50	LED-8528lm-3000K-CRI 70	74 W	GREY9007	10/10kV
423277-39	CLD CELL	8.50	LED-8528lm-3000K-CRI 70	74 W	GRAFITE	10/10kV

Accessori



- 513 Braccio curvo per Aura



- 532 Braccio doppio

Pali



- 1441 Palo da interrare



- 1440 Palo con base

Il flusso luminoso riportato indica il flusso uscente dall'apparecchio con una tolleranza di ± 10% rispetto al valore indicato. I W tot sono la potenza totale assorbita dal sistema e non supera il 10% del valore indicato.