

1513 Torcia LED COB

Corpo/copertura: in alluminio pressofuso.
Diffusore: In policarbonato infrangibile ed autoestinguente V2, stabilizzato ai raggi UV.

Verniciatura: il ciclo di verniciatura standard a liquido, ad immersione, è composto da diverse fasi. Una prima fase di pretrattamento superficiale del metallo, poi una verniciatura in cataforesi epossidica resistente alla corrosione e alle nebbie saline, poi una mano finale a liquido bicomponente acrilico, stabilizzato ai raggi UV.

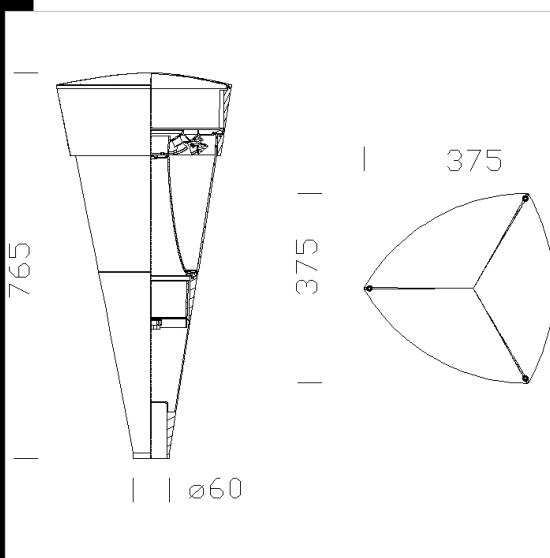
Equipaggiamento: Guarnizione in materiale ecologico. Completo di connettore presa-spina 2,5 mm2. Pressacavo con cavo di ingresso min. ϕ 9 max ϕ 12 mm, dotato di ghiera di bloccaggio. Dispositivo di controllo della temperatura all'interno dell'apparecchio con ripristino automatico. Protezione contro gli impulsi conforme alla EN61547. Dispositivo elettronico dedicato alla protezione del modulo LED. Sezionatore di serie.

Montaggio: Su palo diam. 60 mm o su braccio.

Ta -20 +40°C

Mantenimento del flusso luminoso al 80%: 50.000h (L80B20).

Classificazione rischio fotobiologico: Gruppo esente
NORMATIVA: Prodotti in conformità alle norme EN60598 - CEI 34 - 21. Hanno grado di protezione secondo le norme EN60529.

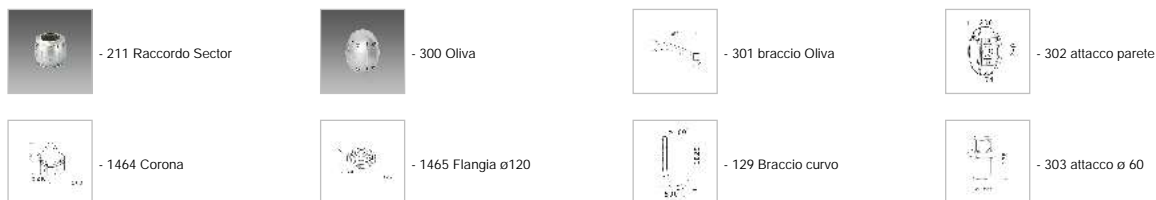


Download

- DXF 2D
- 1513i.dxf
- 3DS
- disano_1513_torcia.3ds
- 3DM
- disano_1513_torcia.3dm
- Montaggi
- torcia led 07-20.pdf
- BIM
- 1513 Torcia LED COB - 20200616.zip

Code	Gear	Kg	Lumen Output-K-CRI	WTot	Colour	Surge
423250-00	CLD	7,40	LED COB-5060lm-4000K-CRI80	53 W	GREY9007	10kV
423251-00	CLD	7,40	LED COB-5060lm-4000K-CRI80	53 W	GRAFITE	10kV
423250-0016	CLD	7,40	LED COB-4048lm-4000K-CRI80	53 W	GREY9007	10kV
423251-0016	CLD	7,40	LED COB-4048lm-4000K-CRI80	53 W	GRAFITE	10kV
423250-39	CLD CELL	7,71	LED COB-4706lm-3000K-CRI80	53 W	GREY9007	10kV
423251-39	CLD CELL	7,40	LED COB-4706lm-3000K-CRI80	60 W	GRAFITE	10kV
423250-3916	CLD CELL	7,20	LED COB-3765lm-3000K-CRI80	53 W	GREY9007	10kV
423251-3916	CLD CELL	7,16	LED COB-3765lm-3000K-CRI80	59 W	GRAFITE	10kV

Accessori



Pali



The reported luminous flux is the flux emitted by the light source with a tolerance of \pm 10% compared to the indicated value. The W tot column indicates the total wattage absorbed by the system without exceeding 10% of the indicated

1513 Torcia LED COB

Pali



- 1478 Palo Urban da interrare



- 1435 Palo Village

The reported luminous flux is the flux emitted by the light source with a tolerance of $\pm 10\%$ compared to the indicated value. The W tot column indicates the total wattage absorbed by the system without exceeding 10% of the indicated