



1511 Torcia

Corpo/copertura: in alluminio pressofuso.
Riflettore: In alluminio 99.85 stampato, ossidato anodicamente spessore 6/8 mm e brillantato.

Diffusore: In policarbonato infrangibile ed autoestinguente V2, stabilizzato ai raggi UV.

Verniciatura: In diverse fasi. La prima ad immersione in cataforesi epossidica grigia, resistente alla corrosione e alle nebbie saline. La seconda con fondo per stabilizzazione ai raggi UV e per ultima finitura bugnata con vernice argento sabbato o grafite

Portalampana: In ceramica e contatti argentati.

Cablaggio: Alimentazione 230V/50Hz con protezione termica. Cavetto flessibile capicordato con puntali in ottone stagnato, isolamento al silicone sezione 1.0 mm². Morsetteria 2P con massima sezione dei conduttori ammessa 2.5 mm².

Dotazione: connessione rapida.

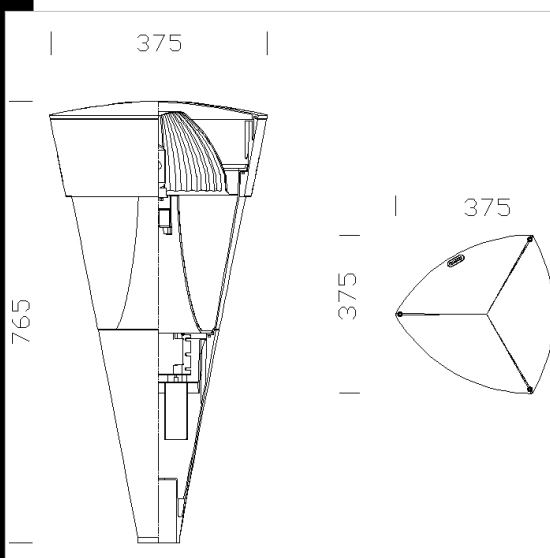
Equipaggiamento: Attacco a parete o a palo Ø 60. Guarnizione in materiale ecologico. Completo di connettore presa-spina 2,5 mm². In fase di cambio lampada la copertura superiore rimane agganciata tramite cordina di sicurezza in acciaio. Pressacavo con cavo di ingresso min. Ø 9 max Ø12 mm, dotato di ghiera di bloccaggio.

Normativa: Prodotti in conformità alle vigenti norme EN 60598, sono protetti con il grado secondo le EN 60529.

Torcia è già disponibile con lampade a luce bianca. (CPO-TW)

"Un nuovo modo di illuminare in arredo urbano con luce bianca:

La luce bianca offre una serie di evidenti vantaggi in termini di resa cromatica, qualità, sicurezza, luminosità e risparmio energetico."



Download

- DXF 2D
- 1511a.dxf
- 3DS
- disano_1511_torcia.3ds
- 3DM
- disano_1511_torcia.3dm
- Montaggi
- 1511_torcia.pdf

Codice	Cablaggio	Kg	Watt	Attacco base	Lampade	Colore
423240-00	CNR-L	8,24	SAP-T 70	E27	6000lm-2000K-Ra 4	ARGENTO SABBATO
423241-00	CNR-L	8,24	SAP-T 70	E27	6000lm-2000K-Ra 4	GRAFITE
423242-00	CNR-L	8,50	CDM-T 150	G12	12700lm-4200k-Ra 2a	ARGENTO SABBATO
423243-00	CNR-L	8,50	CDM-T 150	G12	12700lm-4200k-Ra 2a	GRAFITE
423244-00	CNR-L	9,50	JM-E 150	E27	13300lm-3200K-Ra 1b	ARGENTO SABBATO
423246-00	CNR-L	8,50	JM-E 100	E27	9000lm-3200K-Ra 2a	ARGENTO SABBATO
423247-00	CNR-L	8,50	JM-E 100	E27	9000lm-3200K-Ra 2a	GRAFITE
423248-00	CELL	7,84	CPO-TW 60	PGZ12	6850lm-2800K-Ra 2a	ARGENTO SABBATO
423249-00	CELL	8,50	CPO-TW 60	PGZ12	6850lm-2800K-Ra 2a	GRAFITE
423245-00	CNR-L	9,50	JM-E 150	E27	13300lm-3200K-Ra 1b	GRAFITE

Accessori



- 301 braccio Oliva



- 1464 Corona



- 300 Oliva



- 129 Braccio curvo



- 303 attacco ø 60



- 302 attacco parete



- 1465 Flangia ø120



- 211 Raccordo Sector