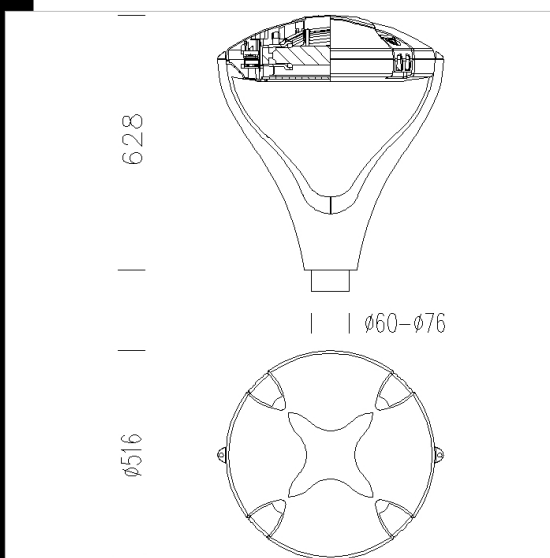


## 1780 Discovery diffusente



Corpo completo di telaio: in alluminio pressofuso con ganci di chiusura.  
Riflettore: OTTICA ANTINQUINAMENTO LUMINOSO diffusente. In alluminio 99.85 stampato, ossidato anodicamente spessore 6/8 m e brillantato.  
Diffusore: vetro temperato sp. 5mm resistente agli shock termici e agli urti (prove UNI EN 1250-1:2001).  
Verniciatura In diverse fasi. La prima ad immersione in cataforesi epossidica grigia, resistente alla corrosione e alle nebbie saline. La seconda con fondo per stabilizzazione ai raggi UV e per ultima finitura bugnata con vernice argento sabbato o grafite  
Portalampada: In ceramica e contatti argentati.  
Cablaggio: Alimentazione 230V/50Hz con protezione termica. Cavetto flessibile capicordato con puntali in ottone stagnato, isolamento al silicone sezione 1.0 mm<sup>2</sup>. Morsetteria 2P con massima sezione dei conduttori ammessa 2.5 mm<sup>2</sup>.  
Dotazione: Cablaggio posto su piastra asportabile.  
Equipaggiamento: Attacco a parete o a palo Ø 60. Durante la manutenzione la copertura rimane agganciata mediante un dispositivo contro la chiusura accidentale. Guarnizione in materiale ecologico. Valvola di ricircolo aria.  
Normativa: Prodotti in conformità alle vigenti norme EN 60598, sono protetti con il grado secondo le EN 60529.



Codice	Cablaggio	Kg	Lumen-K-CRI	WTot	Attacco base	Colore
423210-00	CNRL-F	13.50	SAP-T 150-17200lm-2000K-Ra 4	166 W	E40	GREY9007/GRAF
423211-00	CELL	13.46	CDO-TT 150-13500lm-2800K-Ra 1b	166 W	E40	GREY9007/GRAF



### Download

- DXF 2D  
- 1780.dxf
- 3DS  
- disano\_1780\_discovery.3ds
- 3DM  
- disano\_1780\_discovery.3dm
- Montaggi
  - discovery\_comp4.dxf
  - discovery\_comp5.dxf
  - discovery\_comp6.dxf
  - discovery\_comp1.dxf
  - discovery\_comp3.dxf
  - 1780\_fascio.dxf
  - discovery\_comp7.dxf
  - 1780\_fascio.dxf
  - 1780-1\_discovery.pdf
  - discovery\_comp2.dxf

Il flusso luminoso riportato indica il flusso uscente dall'apparecchio con una tolleranza di  $\pm 10\%$  rispetto al valore indicato. I W tot sono la potenza totale assorbita dal sistema e non supera il 10% del valore indicato.