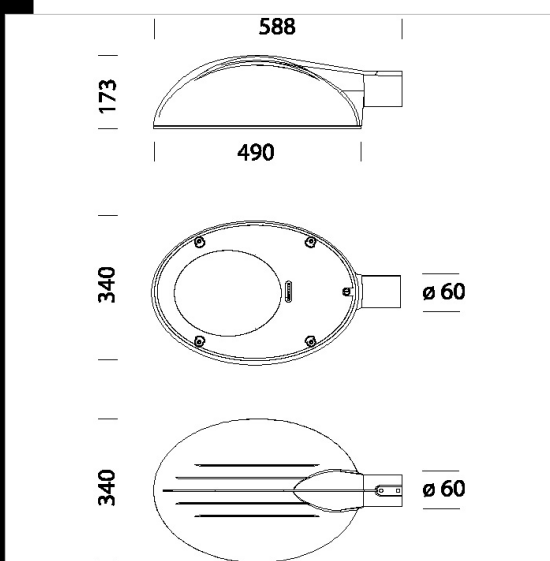


1756 Monza - LED

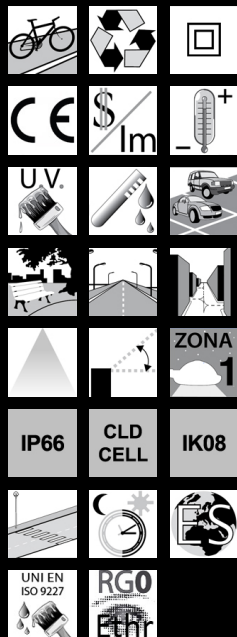


Corpo: In alluminio pressofuso.
 Diffusore: Vetro temperato sp. 5 mm resistente agli shock termici e agli urti (prove UNI EN 12150-1: 2001) .
 Verniciatura: il ciclo di verniciatura standard a liquido, ad immersione, è composto da diverse fasi. Una prima fase di pretrattamento superficiale del metallo, poi una verniciatura in cataforesi epossidica resistente alla corrosione e alle nebbie saline, poi una mano finale a liquido bicomponente acrilico, stabilizzato ai raggi UV.
 Equipaggiamento: Dispositivo di controllo della temperatura all'interno dell'apparecchio con ripristino automatico. Sezionatore di serie.
 LED: Tecnologia LED di ultima generazione Ta-40+40°C vita utile 80%: >100.000h (L80B10). Classificazione rischio fotobiologico: Gruppo esente
 NORMATIVA: Prodotti in conformità alle norme EN60598 - CEI 34 - 21. Hanno grado di protezione secondo le norme EN60529.
 Superficie di esposizione al vento: L:800cm².



| Codice | Cablaggio | Kg | Lumen Output-K-CRI | WTot | Colore | Surge |
|-----------|-----------|------|-------------------------------|------|----------|--------|
| 423064-00 | CLD CELL | 7.16 | LED-4112lm-350mA-4000K-CRI>70 | 37 W | GREY9007 | 6/10kV |
| 423063-00 | CLD CELL | 6.00 | LED-3198lm-350mA-4000K-CRI>70 | 29 W | GREY9007 | 6/10kV |

Accessori



Download

- DXF 2D
- 1756.dxf
- 3DS
- disano_1756_monza.3ds
- 3DM
- disano_1756_monza.3dm
- Montaggi
- 1756_monza_powerled.pdf

Il flusso luminoso riportato indica il flusso uscente dall'apparecchio con una tolleranza di $\pm 10\%$ rispetto al valore indicato. I W tot sono la potenza totale assorbita dal sistema e non supera il 10% del valore indicato.