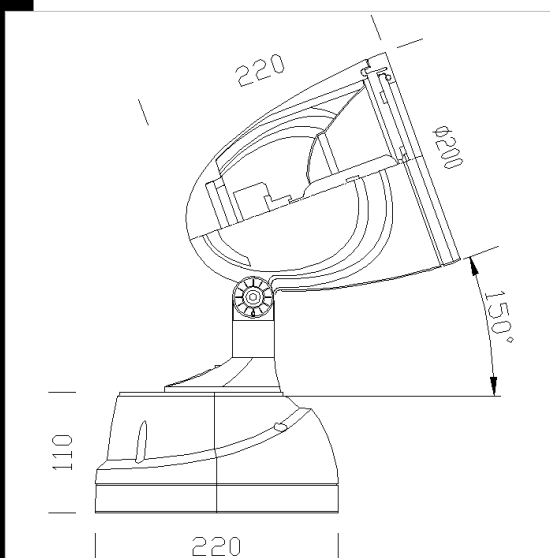




1528 Elfo 150W concentrante

CORPO: In alluminio pressofuso con alettature di raffreddamento
RIFLETTORE: In alluminio tornito, ossidato anodicamente e lucidato
DIFFUSORE: Vetro temperato sp. 5 mm resistenti agli shock termici e agli urti
VERNICIATURA: il ciclo di verniciatura standard a liquido, ad immersione, è composto da diverse fasi. Una prima fase di pretrattamento superficiale del metallo, poi una verniciatura in cataforesi epossidica resistente alla corrosione e alle nebbie saline, poi una mano finale a liquido bicomponente acrilico, stabilizzato ai raggi UV.
PORTALAMPADA: In ceramica con contatti argentati.
CABLAGGIO: Alimentazione a 230V con protezione termica. Cavetto capicordato con puntali in ottone stagnato in silicone sez. 1mm². Morsettiera 2P con massima sezione dei conduttori ammessa 2,5 mm².
EQUIPAGGIAMENTO: Guarnizione di tenuta in gomma siliconica. Passacavo in gomma Ø 1/2 pollice gas.
NORMATIVA: Prodotti in conformità alle norme EN60598 - CEI 34 - 21. Hanno grado di protezione secondo le norme EN60529.



Codice	Cablaggio	Kg	Lumen-K-CRI	WTot	Attacco base	Colore
423022-38	CNR-L	0.00	CDM-T 150-14000lm-3000K-Ra 1b	0 W	G12	GRAFITE

Accessori



- 119 Picchetto



- 120 Supporto a palo



- 188 Piastra



- 192 Convogliatore



- 193 Frangiluce



- 194 Filtro colorato



- 195 Schermo lamellare

Il flusso luminoso riportato indica il flusso uscente dall'apparecchio con una tolleranza di $\pm 10\%$ rispetto al valore indicato. I W tot sono la potenza totale assorbita dal sistema e non supera il 10% del valore indicato.