

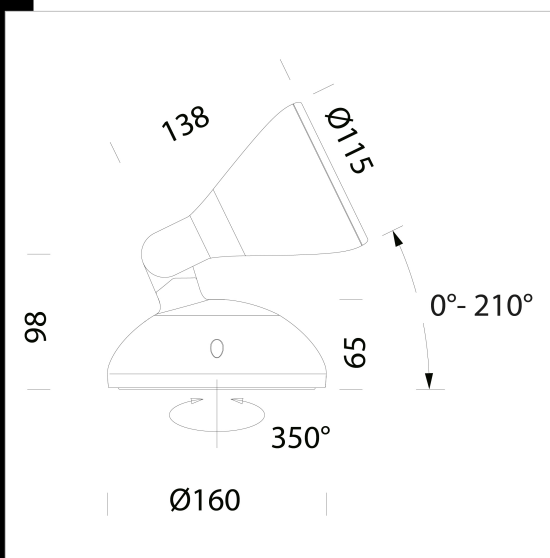
## 2569 Podio Amber - con riflettore

Corpo/telaio: in alluminio pressofuso, con snodo centrale stampato in alluminio pressofuso. Base: in alluminio pressofuso.

Riflettore: in alluminio argentato ad alto rendimento. Diffusore: in vetro temperato extra-chiaro sp. 4mm resistente agli shock termici ed agli urti. Verniciatura grey 9006/bianco: Il ciclo di verniciatura standard a polvere è composto da una fase di pretrattamento superficiale del metallo specifico per ambienti marini conforme alla norma UNI EN ISO 9227 e successiva verniciatura a mano singola con polvere poliestere, resistente alla corrosione, alle nebbie saline e stabilizzata ai raggi UV. Dotazione: con dispositivo di protezione conforme alla EN 61547 contro i fenomeni impulsivi atto a proteggere il modulo LED e il relativo alimentatore. A richiesta: versioni DIMM 1/10V. LED: Fattore di potenza: 0,92. Mantenimento del flusso luminoso al 80%: 50.000h (L80B20).

### Download

- DXF 2D  
- 2569.dxf
- 3DS  
- disano\_2569\_podio.3ds
- 3DM  
- disano\_2569\_podio.3dm
- Montaggi  
- podio 12-20.pdf
- BIM  
- 2569 Podio Amber- with reflector - 20200611.zip



Code	Gear	Kg	Lumen Output-K-CRI	WTot	Colour
422570-73	CLD CELL	1,50	LED COB AMBER-2159lm-2200K - 13° - amber-	28 W	GREY9006
422571-73	CLD CELL	1,50	LED COB AMBER-2159lm-2200K - 13° - amber-	28 W	BIANCO
422574-73	CLD CELL	1,50	LED COB AMBER-2226lm-2200K - 28° - amber-	28 W	GREY9006
422575-73	CLD CELL	1,50	LED COB AMBER-2226lm-2200K - 28° - amber-	28 W	BIANCO
422572-73	CLD CELL	1,50	LED COB AMBER-3383lm-2200K - 13° - amber-	42 W	GREY9006
422573-73	CLD CELL	1,50	LED COB AMBER-3383lm-2200K - 13° - amber-	42 W	BIANCO
422576-73	CLD CELL	1,50	LED COB AMBER-3489lm-2200K - 28° - amber-	42 W	GREY9006
422577-73	CLD CELL	1,50	LED COB AMBER-5380lm-2200K - 28° - amber-	37 W	BIANCO

### Accessori



- 119 Picchetto

The reported luminous flux is the flux emitted by the light source with a tolerance of  $\pm 10\%$  compared to the indicated value. The W tot column indicates the total wattage absorbed by the system without exceeding 10% of the indicated