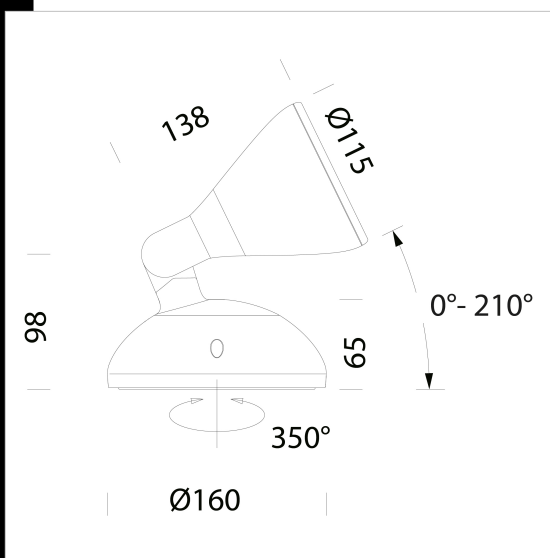


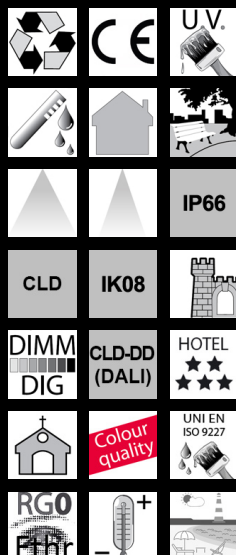
2569 Podio - con riflettore



Corpo/telaio: in alluminio pressofuso, con snodo centrale stampato in alluminio pressofuso. Base: in alluminio pressofuso.
Riflettore: in alluminio argentato ad alto rendimento. Diffusore: in vetro temperato extra-chiaro sp. 4mm resistente agli shock termici ed agli urti. Verniciatura grey 9006/bianco: il ciclo di verniciatura standard a polvere è composto da una fase di pretrattamento superficiale del metallo specifico per ambienti marini conforme alla norma UNI EN ISO 9227 e successiva verniciatura a mano singola con polvere poliestere, resistente alla corrosione, alle nebbie saline e stabilizzata ai raggi UV. Dotazione: con dispositivo di protezione conforme alla EN 61547 contro i fenomeni impulsivi atto a proteggere il modulo LED e il relativo alimentatore. A richiesta: versioni DIMM 1/10V LED: Fattore di potenza: 0,92. Mantenimento del flusso luminoso al 80%: 50.000h (L80B20).



Code	Gear	Kg	Lumen Output-K-CRI	WTot	Colour
422570-00	CLD	1,40	LED COB-1928lm-4000K-13°-CRI 90	28 W	GREY9006
422571-00	CLD	1,40	LED COB-1928lm-4000K-13°-CRI 90	28 W	BIANCO
422574-00	CLD	1,40	LED COB-1988lm-4000K-28°-CRI 90	28 W	GREY9006
422575-00	CLD	1,42	LED COB-1988lm-4000K-28°-CRI 90	28 W	BIANCO
422572-00	CLD	1,36	LED COB-3021lm-4000K-13°-CRI 90	42 W	GREY9006
422573-00	CLD	1,36	LED COB-3021lm-4000K-13°-CRI 90	42 W	BIANCO
422576-00	CLD	1,36	LED COB-3116lm-4000K-28°-CRI 90	42 W	GREY9006
422577-00	CLD	1,36	LED COB-3116lm-4000K-28°-CRI 90	42 W	BIANCO
422570-0041	CLD CELLDD	1,50	LED COB-1928lm-4000K-15°-CRI 90	28 W	GREY9006
422571-0041	CLD CELLDD	1,50	LED COB-1928lm-4000K-15°-CRI 90	28 W	GRAFITE
422574-0041	CLD-D-D	1,40	LED COB-1988lm-4000K-30°-CRI 90	28 W	GREY9006
422575-0041	CLD-D-D	1,38	LED COB-1988lm-4000K-30°-CRI 90	28 W	BIANCO
422572-0041	CLD CELLDD	1,50	LED COB-3021lm-4000K-15°-CRI 90	41 W	GREY9006
422573-0041	CLD CELLDD	1,50	LED COB-3021lm-4000K-15°-CRI 90	41 W	GRAFITE
422576-0041	CLD-D-D	1,36	LED COB-3116lm-4000K-30°-CRI 90	42 W	GREY9006
422577-0041	CLD-D-D	1,36	LED COB-3116lm-4000K-30°-CRI 90	42 W	BIANCO
422570-39	CLD	1,36	LED COB-1831lm-3000K - 13°-CRI 90	28 W	GREY9006
422571-39	CLD	1,34	LED COB-1831lm-3000K - 13°-CRI 90	28 W	BIANCO
422574-39	CLD	1,34	LED COB-1888lm-3000K - 28°-CRI 90	28 W	GREY9006
422575-39	CLD	1,34	LED COB-1888lm-3000K - 28°-CRI 90	28 W	BIANCO
422572-39	CLD	1,34	LED COB-2869lm-3000K - 13°-CRI 90	42 W	GREY9006
422573-39	CLD	1,36	LED COB-2869lm-3000K - 13°-CRI 90	42 W	BIANCO
422576-39	CLD	1,34	LED COB-2960lm-3000K - 28°-CRI 90	42 W	GREY9006
422577-39	CLD	1,36	LED COB-2960lm-3000K - 28°-CRI 90	42 W	BIANCO



Download

- DXF 2D
- 2569.dxf
- 3DS
- disano_2569_podio.3ds
- 3DM
- disano_2569_podio.3dm
- Montaggi
- podio_12-20.pdf
- BIM
- 2569 Podio - with reflector - 20200611.zip

The reported luminous flux is the flux emitted by the light source with a tolerance of ± 10% compared to the indicated value. The W tot column indicates the total wattage absorbed by the system without exceeding 10% of the indicated