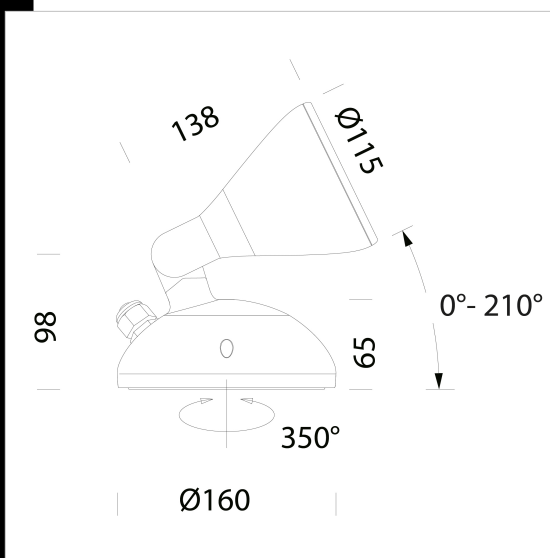


### 2565 Podio Amber - con riflettore

Corpo/telaio: in alluminio pressofuso, con snodo centrale stampato in alluminio pressofuso. Base: in alluminio pressofuso.  
Riflettore: in alluminio argentato ad alto rendimento. Diffusore: in vetro temperato extra-chiaro sp. 4mm resistente agli shock termici ed agli urti. Verniciatura grafite: il ciclo di verniciatura standard a liquido, ad immersione, è composto da diverse fasi. Una prima fase di pretrattamento superficiale del metallo specifico per ambienti marini conforme alla norma UNI EN ISO 9227, poi una verniciatura in cataforesi epossidica resistente alla corrosione e alle nebbie saline, poi una mano finale a liquido bicomponente acrilico, stabilizzato ai raggi UV. Verniciatura grey 9006: il ciclo di verniciatura standard a polvere è composto da una fase di pretrattamento superficiale del metallo specifico per ambienti marini conforme alla norma UNI EN ISO 9227 e successiva verniciatura a mano singola con polvere poliestere, resistente alla corrosione, alle nebbie saline e stabilizzata ai raggi UV. Dotazione: con dispositivo di protezione conforme alla EN 61547 contro i fenomeni impulsivi atto a proteggere il modulo LED e il relativo alimentatore. A richiesta: versioni DIMM 1/10V LED: Fattore di potenza: 0,92. Mantenimento del flusso luminoso al 80%: 50.000h (L80B20).

#### Download

- DXF 2D  
- 2565.dxf
- 3DS  
- disano\_2565\_podio.3ds
- 3DM  
- disano\_2565\_podio.3dm
- Montaggi  
- podio\_12-20.pdf
- BIM  
- 2565 Podio Amber - with reflector - 20200611.zip



Code	Gear	Kg	Lumen Output-K-CRI	WTot	Colour
422510-73	CLD CELL	1,50	LED COB AMBER-2897lm-2200K - 13° - amber-	28 W	GREY9006
422511-73	CLD CELL	1,50	LED COB AMBER-2897lm-2200K - 13° - amber-	28 W	GRAFITE
422514-73	CLD CELL	1,50	LED COB AMBER-2987lm-2200K - 28° - amber-	28 W	GREY9006
422515-73	CLD CELL	1,50	LED COB AMBER-2987lm-2200K - 28° - amber-	28 W	GRAFITE
422518-73	CLD CELL	1,34	LED COB AMBER-2983lm-2200K - 48° - amber-	30 W	GREY9006
422519-73	CLD CELL	1,50	LED COB AMBER-2983lm-2200K - 48° - amber-	28 W	GRAFITE
422512-73	CLD CELL	1,50	LED COB AMBER-3810lm-2200K - 13° - amber-	42 W	GREY9006
422513-73	CLD CELL	1,50	LED COB AMBER-3810lm-2200K - 13° - amber-	42 W	GRAFITE
422516-73	CLD CELL	1,50	LED COB AMBER-3930lm-2200K - 28° - amber-	42 W	GREY9006
422517-73	CLD CELL	1,50	LED COB AMBER-3930lm-2200K - 28° - amber-	42 W	GRAFITE
422558-73	CLD CELL	1,38	LED COB AMBER-3924lm-2200K - 48° - amber-	40 W	GREY9006
422559-73	CLD CELL	1,50	LED COB AMBER-3924lm-2200K - 48° - amber-	42 W	GRAFITE

#### Accessori



- 119 Picchetto

The reported luminous flux is the flux emitted by the light source with a tolerance of  $\pm 10\%$  compared to the indicated value. The W tot column indicates the total wattage absorbed by the system without exceeding 10% of the indicated