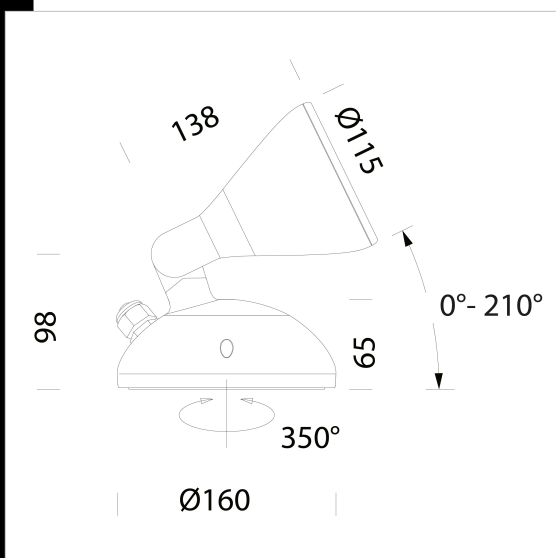


## 2565 Podio - con riflettore

Corpo/telaio: in alluminio pressofuso, con snodo centrale stampato in alluminio pressofuso. Base: in alluminio pressofuso.

Riflettore: in alluminio argentato ad alto rendimento. Diffusore: in vetro temperato extra-chiaro sp. 4mm resistente agli shock termici ed agli urti. Verniciatura grafite: il ciclo di verniciatura standard a liquido, ad immersione, è composto da diverse fasi. Una prima fase di pretrattamento superficiale del metallo specifico per ambienti marini conforme alla norma UNI EN ISO 9227, poi una verniciatura in cataforesi epossidica resistente alla corrosione e alle nebbie saline, poi una mano finale a liquido bicomponente acrilico, stabilizzato ai raggi UV. Verniciatura grey 9006: il ciclo di verniciatura standard a polvere è composto da una fase di pretrattamento superficiale del metallo specifico per ambienti marini conforme alla norma UNI EN ISO 9227 e successiva verniciatura a mano singola con polvere poliestere, resistente alla corrosione, alle nebbie saline e stabilizzata ai raggi UV. Dotazione: con dispositivo di protezione conforme alla EN 61547 contro i fenomeni impulsivi atto a proteggere il modulo LED e il relativo alimentatore. A richiesta: versioni DIMM 1/10V LED. Fattore di potenza: 0,92. Mantenimento del flusso luminoso al 80%: 50.000h (L80B20).



### Download

- DXF 2D  
- 2565.dxf
- 3DS  
- disano\_2565\_podio.3ds
- 3DM  
- disano\_2565\_podio.3dm
- Montaggi  
- podio 12-20.pdf
- BIM  
- 2565 Podio - with reflector - 20200611.zip

Code	Gear	Kg	Lumen Output-K-CRI	WTot	Colour
422510-00	CLD	1,42	LED COB-2832lm-4000K-13°-CRI 90	28 W	GREY9006
422511-00	CLD	1,44	LED COB-2832lm-4000K-13°-CRI 90	28 W	GRAFITE
422514-00	CLD	1,42	LED COB-2920lm-4000K-28°-CRI 90	28 W	GREY9006
422515-00	CLD	1,44	LED COB-2920lm-4000K-28°-CRI 90	28 W	GRAFITE
422518-00	CLD	1,42	LED COB-2916lm-4000K-48°-CRI 90	28 W	GREY9006
422519-00	CLD	1,42	LED COB-2916lm-4000K-48°-CRI 90	28 W	GRAFITE
422512-00	CLD	1,36	LED COB-3725lm-4000K-13°-CRI 90	42 W	GREY9006
422513-00	CLD	1,38	LED COB-3725lm-4000K-13°-CRI 90	42 W	GRAFITE
422516-00	CLD	1,38	LED COB-3842lm-4000K-28°-CRI 90	42 W	GREY9006
422517-00	CLD	1,38	LED COB-3842lm-4000K-28°-CRI 90	42 W	GRAFITE
422558-00	CLD	1,38	LED COB-3836lm-4000K-48°-CRI 90	42 W	GREY9006
422559-00	CLD	1,38	LED COB-3836lm-4000K-48°-CRI 90	42 W	GRAFITE
422510-0041	CLD CELLDD	1,50	LED COB-2832lm-4000K-13°-CRI 90	28 W	GREY9006
422511-0041	CLD CELLDD	1,50	LED COB-2832lm-4000K-13°-CRI 90	28 W	GRAFITE
422514-0041	CLD CELLDD	1,50	LED COB-2920lm-4000K-28°-CRI 90	28 W	GREY9006
422515-0041	CLD CELLDD	1,50	LED COB-2920lm-4000K-28°-CRI 90	28 W	GRAFITE
422518-0041	CLD CELLDD	1,50	LED COB-2916lm-4000K-48°-CRI 90	28 W	GREY9006
422519-0041	CLD CELLDD	1,50	LED COB-2916lm-4000K-48°-CRI 90	28 W	GRAFITE
422512-0041	CLD CELLDD	1,50	LED COB-3725lm-4000K-13°-CRI 90	41 W	GREY9006
422513-0041	CLD CELLDD	1,50	LED COB-3725lm-4000K-13°-CRI 90	41 W	GRAFITE
422516-0041	CLD CELL-D-D	1,38	LED COB-3842lm-4000K-28°-CRI 90	42 W	GREY9006
422517-0041	CLD CELLDD	1,50	LED COB-3842lm-4000K-28°-CRI 90	41 W	GRAFITE
422558-0041	CLD CELLDD	1,50	LED COB-3836lm-4000K-48°-CRI 90	41 W	GREY9006
422559-0041	CLD CELLDD	1,50	LED COB-3836lm-4000K-48°-CRI 90	41 W	GRAFITE
422510-39	CLD	1,34	LED COB-2690lm-3000K - 13°-CRI 90	28 W	GREY9006
422511-39	CLD	1,36	LED COB-2690lm-3000K - 13°-CRI 90	28 W	GRAFITE
422514-39	CLD	1,36	LED COB-2773lm-3000K - 28°-CRI 90	28 W	GREY9006
422515-39	CLD	1,36	LED COB-2773lm-3000K - 28°-CRI 90	28 W	GRAFITE
422518-39	CLD	1,34	LED COB-2769lm-3000K - 48°-CRI 90	28 W	GREY9006
422519-39	CLD	1,34	LED COB-2769lm-3000K - 48°-CRI 90	28 W	GRAFITE
422512-39	CLD	1,36	LED COB-3538lm-3000K - 13°-CRI 90	40 W	GREY9006
422513-39	CLD	1,38	LED COB-3538lm-3000K - 13°-CRI 90	40 W	GRAFITE

The reported luminous flux is the flux emitted by the light source with a tolerance of ± 10% compared to the indicated value. The W tot column indicates the total wattage absorbed by the system without exceeding 10% of the indicated

2565 Podio - con riflettore

Code	Gear	Kg	Lumen Output-K-CRI	WTot	Colour
422516-39	CLD	1,36	LED COB-3650lm-3000K - 28°-CRI 90	40 W	GREY9006
422517-39	CLD	1,36	LED COB-3650lm-3000K - 28°-CRI 90	40 W	GRAFITE
422558-39	CLD	1,54	LED COB-3644lm-3000K - 48°-CRI 90	40 W	GREY9006
422559-39	CLD	1,36	LED COB-3644lm-3000K - 48°-CRI 90	40 W	GRAFITE

Accessori



- 119 Picchetto

The reported luminous flux is the flux emitted by the light source with a tolerance of  $\pm 10\%$  compared to the indicated value. The W tot column indicates the total wattage absorbed by the system without exceeding 10% of the indicated