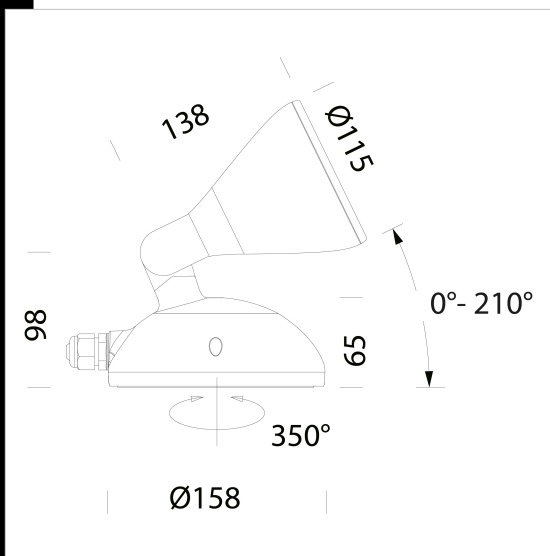


2567 Podio - con riflettore

Corpo/telaio: in alluminio pressofuso, con snodo centrale stampato in alluminio pressofuso. Base: in alluminio pressofuso.
Riflettore: in alluminio argentato ad alto rendimento. Diffusore: in vetro temperato extra-chiaro sp. 4mm resistente agli shock termici ed agli urti. Verniciatura grafite: il ciclo di verniciatura standard a liquido, ad immersione, è composto da diverse fasi. Una prima fase di pretrattamento superficiale del metallo specifico per ambienti marini conforme alla norma UNI EN ISO 9227, poi una verniciatura in cataforesi epossidica resistente alla corrosione e alle nebbie saline, poi una mano finale a liquido bicomponente acrilico, stabilizzato ai raggi UV. Verniciatura grey 9006: il ciclo di verniciatura standard a polvere è composto da una fase di pretrattamento superficiale del metallo specifico per ambienti marini conforme alla norma UNI EN ISO 9227 e successiva verniciatura a mano singola con polvere poliestere, resistente alla corrosione, alle nebbie saline e stabilizzata ai raggi UV. Dotazione: con dispositivo di protezione conforme alla EN 61547 contro i fenomeni impulsivi atto a proteggere il modulo LED e il relativo alimentatore. A richiesta: versioni DIMM 1/10V LED: Fattore di potenza: 0,92. Mantenimento del flusso luminoso al 80%: 50.000h (L80B20).



Download

- DXF 2D
- 2567.dxf
- 3DS
- disano_2567_podio.3ds
- 3DM
- disano_2567_podio.3dm
- Montaggi
- podio 12-20.pdf
- BIM
- 2567 Podio - with reflector - 20200611.zip

Il flusso luminoso riportato indica il flusso uscente dall'apparecchio con una tolleranza di $\pm 10\%$ rispetto al valore indicato. I W tot sono la potenza totale assorbita dal sistema e non supera il 10% del valore indicato.

Codice	Cablaggio	Kg	Lumen Output-K-CRI	WTot	Colore
422540-00	CLD	1.42	LED COB-2832lm-4000K-13°-CRI 90	28 W	GREY9006
422541-00	CLD	1.44	LED COB-2832lm-4000K-13°-CRI 90	28 W	GRAFITE
422544-00	CLD	1.44	LED COB-2920lm-4000K-28°-CRI 90	28 W	GREY9006
422545-00	CLD	1.42	LED COB-2920lm-4000K-28°-CRI 90	28 W	GRAFITE
422548-00	CLD	1.44	LED COB-2916lm-4000K-48°-CRI 90	28 W	GREY9006
422549-00	CLD	1.44	LED COB-2916lm-4000K-48°-CRI 90	28 W	GRAFITE
422542-00	CLD	1.38	LED COB-3725lm-4000K-13°-CRI 90	42 W	GREY9006
422543-00	CLD	1.38	LED COB-3725lm-4000K-13°-CRI 90	42 W	GRAFITE
422546-00	CLD	1.38	LED COB-3842lm-4000K-28°-CRI 90	42 W	GREY9006
422547-00	CLD	1.38	LED COB-3842lm-4000K-28°-CRI 90	42 W	GRAFITE
422550-00	CLD	1.38	LED COB-3836lm-4000K-48°-CRI 90	42 W	GREY9006
422551-00	CLD	1.38	LED COB-3836lm-4000K-48°-CRI 90	42 W	GRAFITE
422540-0041	CLD-D-D	1.42	LED COB-2832lm-4000K-13°-CRI 90	28 W	GREY9006
422541-0041	CLD-D-D	1.44	LED COB-2832lm-4000K-13°-CRI 90	28 W	GRAFITE
422544-0041	CLD CELLDD	1.50	LED COB-2920lm-4000K-28°-CRI 90	28 W	GREY9006
422545-0041	CLD CELLDD	1.50	LED COB-2920lm-4000K-28°-CRI 90	28 W	GRAFITE
422548-0041	CLD CELLDD	1.50	LED COB-2916lm-4000K-48°-CRI 90	28 W	GREY9006
422549-0041	CLD CELLDD	1.50	LED COB-2916lm-4000K-48°-CRI 90	28 W	GRAFITE
422542-0041	CLD CELLDD	1.50	LED COB-3725lm-4000K-13°-CRI 90	41 W	GREY9006
422543-0041	CLD CELLDD	1.50	LED COB-3725lm-4000K-13°-CRI 90	41 W	GRAFITE
422546-0041	CLD CELLDD	1.50	LED COB-3842lm-4000K-28°-CRI 90	41 W	GREY9006
422547-0041	CLD CELLDD	1.50	LED COB-3842lm-4000K-28°-CRI 90	41 W	GRAFITE
422550-0041	CLD-D-D	1.38	LED COB-3836lm-4000K-48°-CRI 90	42 W	GREY9006
422551-0041	CLD-D-D	1.40	LED COB-3836lm-4000K-48°-CRI 90	42 W	GRAFITE
422540-39	CLD CELL	1.36	LED COB-2690lm-3000K - 13°-CRI 90	30 W	GREY9006
422541-39	CLD CELL	1.36	LED COB-2690lm-3000K - 13°-CRI 90	30 W	GRAFITE
422544-39	CLD CELL	1.36	LED COB-2773lm-3000K - 28°-CRI 90	28 W	GREY9006
422545-39	CLD CELL	1.36	LED COB-2773lm-3000K - 28°-CRI 90	30 W	GRAFITE
422548-39	CLD CELL	1.38	LED COB-2769lm-3000K - 48°-CRI 90	28 W	GREY9006
422549-39	CLD CELL	1.39	LED COB-2769lm-3000K - 48°-CRI 90	30 W	GRAFITE
422542-39	CLD CELL	1.36	LED COB-3538lm-3000K - 13°-CRI 90	40 W	GREY9006
422543-39	CLD CELL	1.36	LED COB-3538lm-3000K - 13°-CRI 90	0 W	GRAFITE

2567 Podio - con riflettore

Codice	Cablaggio	Kg	Lumen Output-K-CRI	WTot	Colore
422546-39	CLD CELL	1.38	LED COB-3650lm-3000K - 28°-CRI 90	42 W	GREY9006
422547-39	CLD CELL	1.36	LED COB-3650lm-3000K - 28°-CRI 90	40 W	GRAFITE
422550-39	CLD CELL	1.38	LED COB-3644lm-3000K - 48°-CRI 90	40 W	GREY9006
422551-39	CLD CELL	1.38	LED COB-3644lm-3000K - 48°-CRI 90	40 W	GRAFITE

Il flusso luminoso riportato indica il flusso uscente dall'apparecchio con una tolleranza di $\pm 10\%$ rispetto al valore indicato. I W tot sono la potenza totale assorbita dal sistema e non supera il 10% del valore indicato.