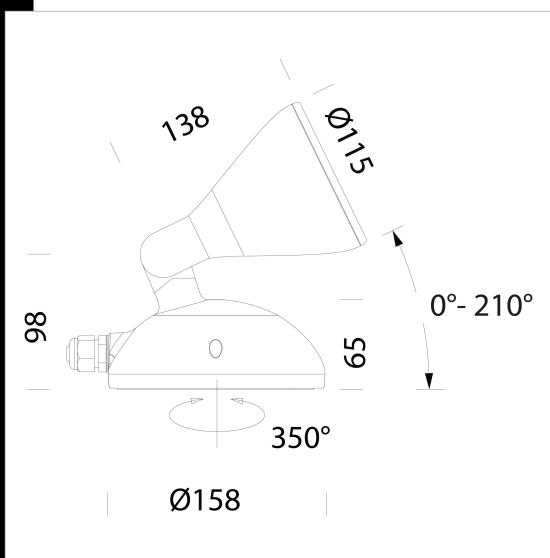


2566 Podio - con lente

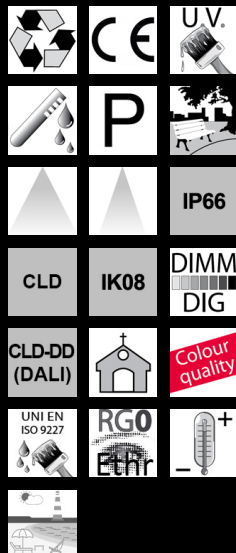


Corpo/telaio: in alluminio pressofuso, con snodo centrale stampato in alluminio pressofuso. Base: in alluminio pressofuso.

Lente: in PMMA ad alta efficienza con bassissimo coefficiente di abbagliamento. Diffusore: in vetro temperato extra-chiaro sp. 4mm resistente agli shock termici ed agli urti. Verniciatura grafite: il ciclo di verniciatura standard a liquido, ad immersione, è composto da diverse fasi. Una prima fase di pretrattamento superficiale del metallo specifico per ambienti marini conforme alla norma UNI EN ISO 9227, poi una verniciatura in cataforesi epossidica resistente alla corrosione e alle nebbie saline, poi una mano finale a liquido bicomponente acrilico, stabilizzato ai raggi UV. Verniciatura grey 9006: il ciclo di verniciatura standard a polvere è composto da una fase di pretrattamento superficiale del metallo specifico per ambienti marini conforme alla norma UNI EN ISO 9227 e successiva verniciatura a mano singola con polvere poliestere, resistente alla corrosione, alle nebbie saline e stabilizzata ai raggi UV. Dotazione: con dispositivo di protezione conforme alla EN 61547 contro i fenomeni impulsivi atto a proteggere il modulo LED e il relativo alimentatore. A richiesta: versioni DIMM 1/10V LED: Fattore di potenza: 0,92. Mantenimento del flusso luminoso al 80%: 50.000h (L80B20).



Code	Gear	Kg	Lumen Output-K-CRI	WTot	Colour
422530-00	CLD	1,48	LED COB-1843lm-4000K-15°-CRI 90	28 W	GREY9006
422532-00	CLD	2,50	LED COB-1843lm-4000K-15°-CRI 90	28 W	GRAFITE
422554-00	CLD	1,48	LED COB-1923lm-4000K-30°-CRI 90	28 W	GREY9006
422555-00	CLD	1,50	LED COB-1923lm-4000K-30°-CRI 90	28 W	GRAFITE
422535-00	CLD	1,44	LED COB-2888lm-4000K-15°-CRI 90	42 W	GREY9006
422539-00	CLD	1,44	LED COB-2888lm-4000K-15°-CRI 90	42 W	GRAFITE
422556-00	CLD	1,42	LED COB-3013lm-4000K-30°-CRI 90	42 W	GREY9006
422557-00	CLD	1,44	LED COB-3013lm-4000K-30°-CRI 90	42 W	GRAFITE
422530-0041	CLD CELLDD	1,50	LED COB-1843lm-4000K-15°-CRI 90	28 W	GREY9006
422532-0041	CLD CELLDD	1,50	LED COB-1843lm-4000K-15°-CRI 90	28 W	GRAFITE
422554-0041	CLD CELLDD	1,50	LED COB-1923lm-4000K-30°-CRI 90	28 W	GREY9006
422555-0041	CLD CELLDD	1,50	LED COB-1923lm-4000K-30°-CRI 90	28 W	GRAFITE
422535-0041	CLD CELLDD	1,50	LED COB-2888lm-4000K-15°-CRI 90	41 W	GREY9006
422539-0041	CLD CELLDD	1,50	LED COB-2888lm-4000K-15°-CRI 90	41 W	GRAFITE
422556-0041	CLD CELLDD	1,50	LED COB-3013lm-4000K-30°-CRI 90	41 W	GREY9006
422557-0041	CLD CELLDD	1,50	LED COB-3013lm-4000K-30°-CRI 90	41 W	GRAFITE
422530-39	CLD	1,41	LED COB-1750lm-3000K - 15°-CRI 90	28 W	GREY9006
422532-39	CLD	1,41	LED COB-1750lm-3000K - 15°-CRI 90	28 W	GRAFITE
422554-39	CLD	1,48	LED COB-1826lm-3000K - 30°-CRI 90	28 W	GREY9006
422555-39	CLD	1,46	LED COB-1826lm-3000K - 30°-CRI 90	28 W	GRAFITE
422535-39	CLD	1,44	LED COB-2743lm-3000K - 15°-CRI 90	42 W	GREY9006
422539-39	CLD	1,44	LED COB-2743lm-3000K - 15°-CRI 90	42 W	GRAFITE
422556-39	CLD	1,40	LED COB-2862lm-3000K - 30°-CRI 90	42 W	GREY9006
422557-39	CLD	1,42	LED COB-2862lm-3000K - 30°-CRI 90	42 W	GRAFITE



Download

- DXF 2D
- 2566.dxf
- 3DS
- disano_2566_podio.3ds
- 3DM
- disano_2566_podio.3dm
- Montaggi
- podio 12-20.pdf
- BIM
- 2566 Podio - with lens - 20200611.zip

The reported luminous flux is the flux emitted by the light source with a tolerance of ± 10% compared to the indicated value. The W tot column indicates the total wattage absorbed by the system without exceeding 10% of the indicated