



2566 Podio Amber - con lente

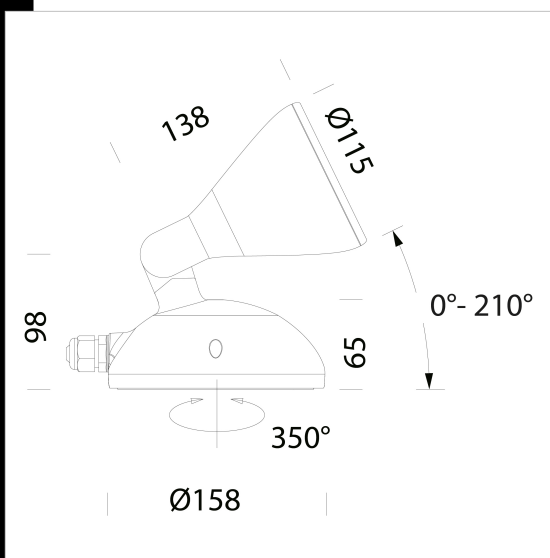
Corpo/telaio: in alluminio pressofuso, con snodo centrale stampato in alluminio pressofuso. Base: in alluminio pressofuso.

Lente: in PMMA ad alta efficienza con bassissimo coefficiente di abbagliamento. Diffusore: in vetro temperato extra-chiaro sp. 4mm resistente agli shock termici ed agli urti. Verniciatura grafite: il ciclo di verniciatura standard a liquido, ad immersione, è composto da diverse fasi. Una prima fase di pretrattamento superficiale del metallo specifico per ambienti marini conforme alla norma UNI EN ISO 9227, poi una verniciatura in cataforesi epossidica resistente alla corrosione e alle nebbie saline, poi una mano finale a liquido bicomponente acrilico, stabilizzato ai raggi UV.

Verniciatura grey 9006: il ciclo di verniciatura standard a polvere è composto da una fase di pretrattamento superficiale del metallo specifico per ambienti marini conforme alla norma UNI EN ISO 9227 e successiva verniciatura a mano singola con polvere poliestere, resistente alla corrosione, alle nebbie saline e stabilizzata ai raggi UV. Dotazione: con dispositivo di protezione conforme alla EN 61547 contro i fenomeni impulsivi atto a proteggere il modulo LED e il relativo alimentatore. A richiesta: versioni DIMM 1/10V LED: Fattore di potenza: 0,92. Mantenimento del flusso luminoso al 80%: 50.000h (L80B20).

Download

- DXF 2D
- 2566.dxf
- 3DS
- disano_2566_podio.3ds
- 3DM
- disano_2566_podio.3dm
- Montaggi
- podio_12-20.pdf
- BIM
- 2566 Podio Amber - with lens - 20200611.zip



Code	Gear	Kg	Lumen Output-K-CRI	WTot	Colour
422530-73	CLD CELL	1,40	LED COB AMBER-2064lm-2200K - 15° - amber-	28 W	GREY9006
422531-73	CLD CELL	1,50	LED COB AMBER-2064lm-2200K - 15° - amber-	28 W	GRAFITE
422554-73	CLD CELL	1,50	LED COB AMBER-2153lm-2200K - 30° - amber-	28 W	GREY9006
422555-73	CLD CELL	1,50	LED COB AMBER-2153lm-2200K - 30° - amber-	28 W	GRAFITE
422535-73	CLD CELL	1,42	LED COB AMBER-3234lm-2200K - 15° - amber-	40 W	GREY9006
422539-73	CLD CELL	1,42	LED COB AMBER-3234lm-2200K - 15° - amber-	40 W	GRAFITE
422556-73	CLD CELL	1,42	LED COB AMBER-3374lm-2200K - 30° - amber-	40 W	GREY9006
422557-73	CLD CELL	1,50	LED COB AMBER-3374lm-2200K - 30° - amber-	42 W	GRAFITE

Accessori



- 119 Picchetto

The reported luminous flux is the flux emitted by the light source with a tolerance of $\pm 10\%$ compared to the indicated value. The W tot column indicates the total wattage absorbed by the system without exceeding 10% of the indicated