

1564 Elfo LED - FS - COB



Un prodotto completo per realizzare al meglio tutti i desideri del progettista di luce.

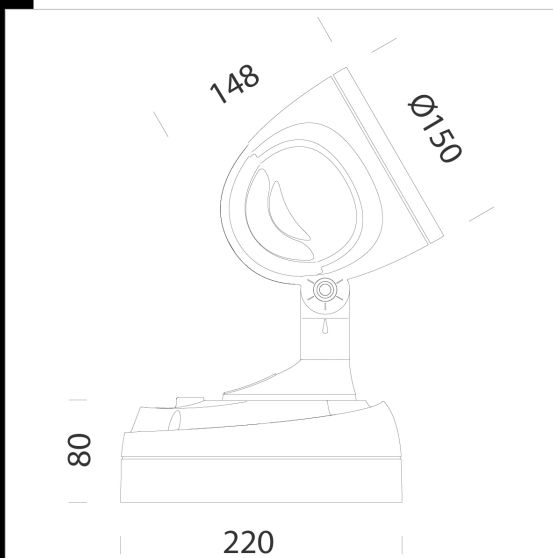
**CORPO:** In alluminio pressofuso con alettature di raffreddamento  
**RIFLETTORE:** In alluminio tornito, ossidato anodicamente e lucidato  
**DIFFUSORE:** Vetro temperato sp. 4 mm resistenti agli shock termici e agli urti  
**VERNICIATURA:** il ciclo di verniciatura standard a liquido, ad immersione, è composto da diverse fasi. Una prima fase di pretrattamento superficiale del metallo, poi una verniciatura in cataforesi epossidica resistente alla corrosione e alle nebbie saline, poi una mano finale a liquido bicomponente acrilico, stabilizzato ai raggi UV.

**EQUIPAGGIAMENTO:** Guarnizione di tenuta in gomma silicica. Passacavo in gomma Ø 1/2 pollice gas.

**NORMATIVA:** Prodotti in conformità alle norme EN60598 - CEI 34 - 21. Hanno grado di protezione secondo le norme EN60529.

vita utile 50.000h al 80% L80B20.

Classificazione rischio fotobiologico: Gruppo di rischio 1, non pericoloso



Code	Gear	Kg	Lumen Output-K-CRI	WTot	Colour	Surge
422396-00	CLD	2,71	LED COB-2119lm-4000K-15°-CRI 90	28 W	GREY9007	1/2kV
422397-00	CLD	2,46	LED COB-2119lm-4000K-15°-CRI 90	28 W	GRAFITE	1/2kV
422396-73	CLD	2,40	LED COB AMBER-2373lm-2200K-amber-15°-	28 W	GREY9007	1/2kV
422397-73	CLD	2,48	LED COB AMBER-2373lm-2200K-amber-15°-	28 W	GRAFITE	1/2kV
422394-00	CLD	2,67	LED COB-3531lm-4000K-15°-CRI 90	41 W	GREY9007	1/2kV
422395-00	CLD	2,73	LED COB-3531lm-4000K-15°-CRI 90	41 W	GRAFITE	1/2kV
422394-73	CLD	2,52	LED COB AMBER-4095lm-2200K-amber-15°-	42 W	GREY9007	1/2kV
422395-73	CLD	2,56	LED COB AMBER-4095lm-2200K-amber-15°-	42 W	GRAFITE	1/2kV
432838-00	CLD	2,83	LED COB-5800lm-4000K-15°-CRI 80	54 W	GREY9007	1/2kV
432839-00	CLD	2,60	LED COB-5800lm-4000K-15°-CRI 80	54 W	GRAFITE	1/2kV
432838-73	CLD	2,50	LED COB AMBER-5740lm-2200K - 15° - amber-	57 W	GREY9007	1/2kV
432839-73	CLD	2,52	LED COB AMBER-5740lm-2200K - 15° - amber-	57 W	GRAFITE	1/2kV

Accessori



- 116 Supporto angolare



- 119 Picchetto



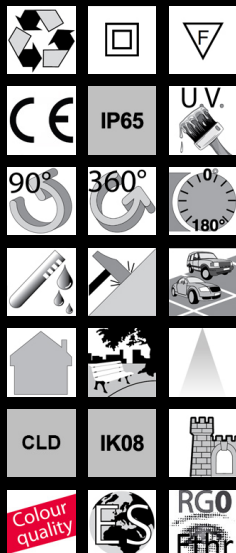
- 120 Supporto a palo



- 189 Filtro colorato



- 188 Piastra



Download

DXF 2D  
- elfoled.dxf

3DS  
- disano\_1564\_elfo.3ds

3DM  
- disano\_1564\_elfo.3dm

Montaggi  
- elfo.pdf

The reported luminous flux is the flux emitted by the light source with a tolerance of ± 10% compared to the indicated value. The W tot column indicates the total wattage absorbed by the system without exceeding 10% of the indicated