

1515 Elfo LED - FL - COB

Un prodotto completo per realizzare al meglio tutti i desideri del progettista di luce.

CORPO: In alluminio pressofuso con alettature di raffreddamento

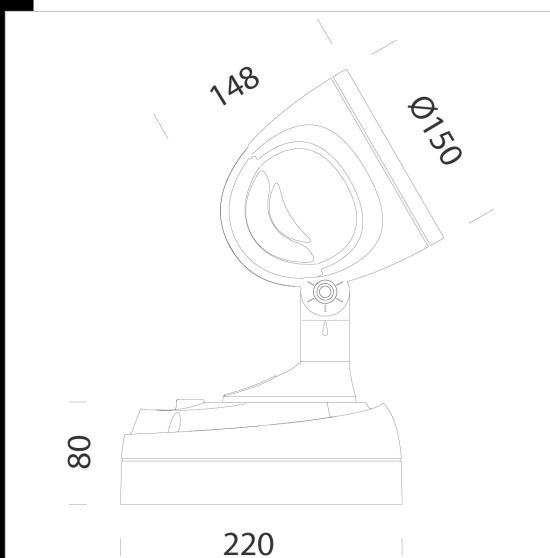
RIFLETTORE: In alluminio tornito, ossidato anodicamente e lucidato

DIFFUSORE: Vetro temperato sp. 4 mm resistenti agli shock termici e agli urti
VERNICIATURA: il ciclo di verniciatura standard a liquido, ad immersione, è composto da diverse fasi. Una prima fase di pretrattamento superficiale del metallo, poi una verniciatura in cataforesi epossidica resistente alla corrosione e alle nebbie saline, poi una mano finale a liquido bicomponente acrilico, stabilizzato ai raggi UV.

EQUIPAGGIAMENTO: Guarnizione di tenuta in gomma silicónica. Passacavo in gomma Ø 1/2 pollice gas.

NORMATIVA: Prodotti in conformità alle norme EN60598 - CEI 34 - 21. Hanno grado di protezione secondo le norme EN60529.

Tecnologia LED di ultima generazione, vita utile 50.000h al 80% L80B20. Classificazione rischio fotobiologico: Gruppo esente



Download

DXF 2D
- elfoled.dxf

3DS
- disano_1515_elfo.3ds

3DM
- disano_1515_elfo.3dm

Montaggi
- elfo.pdf

Code	Gear	Kg	Lumen Output-K-CRI	WTot	Colour	Surge
422392-00	CLD	2,73	LED COB-2140lm-4000K-40°-CRI 90	28 W	GREY9007	1/2kV
422393-00	CLD	2,71	LED COB-2140lm-4000K-40°-CRI 90	28 W	GRAFITE	1/2kV
422392-73	CLD	2,48	LED COB AMBER-2396lm-2200K-amber-40°-	28 W	GREY9007	1/2kV
422393-73	CLD	2,54	LED COB AMBER-2396lm-2200K-amber-40°-	28 W	GRAFITE	1/2kV
422390-00	CLD	2,67	LED COB-3198lm-4000K-40°-CRI 90	41 W	GREY9007	1/2kV
422391-00	CLD	2,71	LED COB-3198lm-4000K-40°-CRI 90	41 W	GRAFITE	1/2kV
422390-73	CLD	2,54	LED COB AMBER-3709lm-2200K-amber-40°-	42 W	GREY9007	1/2kV
422391-73	CLD	2,52	LED COB AMBER-3709lm-2200K-amber-40°-	42 W	GRAFITE	1/2kV
432836-00	CLD	2,56	LED COB-5300lm-4000K-40°-CRI 80	54 W	GREY9007	1/2kV
432837-00	CLD	2,58	LED COB-5300lm-4000K-40°-CRI 80	54 W	GRAFITE	1/2kV
432836-73	CLD	2,67	LED COB AMBER-5200lm-2200K-amber-40°-	57 W	GREY9007	1/2kV
432837-73	CLD	2,52	LED COB AMBER-5200lm-2200K-amber-40°-	57 W	GRAFITE	1/2kV

Accessori



- 188 Piastra



- 119 Picchetto



- 116 Supporto angolare



- 120 Supporto a palo

The reported luminous flux is the flux emitted by the light source with a tolerance of ± 10% compared to the indicated value. The W tot column indicates the total wattage absorbed by the system without exceeding 10% of the indicated