

1514 Clima per zona 1

CORPO: In alluminio pressofuso.

CAPPELLO: In lastra di alluminio

DIFFUSORE: In policarbonato infrangibile ed autoestinguente V2, stabilizzato ai raggi UV. Liscio e trasparente sia internamente che esternamente.

All'interno del diffusore è situato uno schermo lamellare per direzionare verso il basso il fascio luminoso.

VERNICIATURA: il ciclo di verniciatura standard a liquido, ad immersione, è composto da diverse fasi. Una prima fase di pretrattamento superficiale del metallo, poi una verniciatura in cataforesi epossidica resistente alla corrosione e alle nebbie saline, poi una mano finale a liquido bicomponente acrilico, stabilizzato ai raggi UV.

PORTALAMPADA: In ceramica e contatti argentati.

CABLAGGIO: Alimentazione 230V/50Hz. Cavetto capicordato con puntali in ottone stagnato, isolamento in silicone sez. 1.0 mm². Morsettiera 2P con massima sez. dei conduttori ammessa 2.5 mm².

EQUIPAGGIAMENTO: Fusibile di protezione 6,3A. Passacavo in gomma Ø 1/2" pollice gas.

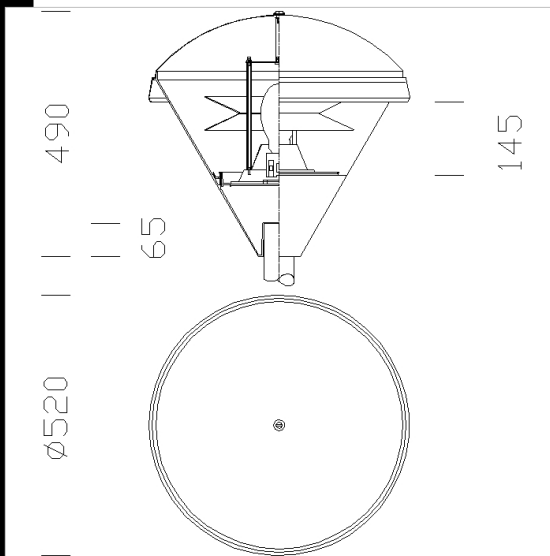
NORMATIVA: Prodotti in conformità alle vigenti norme EN60598 -1- CEI 34 - 21, sono protetti con il grado IP65IK08 secondo le EN 60529. Hanno ottenuto la certificazione di conformità Europea ENEC.

In classe di isolamento II.

Ottica antinquinamento luminoso, ideale per l'installazione in zona 1 UNI10819

Superficie di esposizione al vento: 1506 cm².

SAP-E70 Utilizzare lampada con accensione incorporata



Download

DXF 2D

- 1514.dxf

3DS

- disano_1514_clima.3ds

3DM

- disano_1514_clima.3dm

Montaggi

- polar_clima.pdf

Code	Gear	Kg	Lumen-K-CRI	WTot	Base	Colour
422338-00	CNRL-F	5,70	CDO-ET 100-8800lm-2800K-Ra 1b	109 W	E40	GREY9007
422331-00	CNRL-F	5,10	SAP-T 70-6000lm-2000K-Ra 4	83 W	E27	GREY9007
422335-00	CNRL-F	5,30	JM-E 70-5000lm-4000k-Ra 1b	83 W	E27	GREY9007
422362-00	CNRL-F	5,58	SAP-T 100-9000lm-2000K-Ra 4	114 W	E40	GRAFITE
422363-00	CNRL-F	5,08	JM-E 70-5000lm-4000k-Ra 1b	83 W	E27	GRAFITE
422365-00	CNRL-F	5,70	CDO-ET 100-8800lm-2800K-Ra 1b	109 W	E40	GRAFITE
422361-00	CNRL-F	5,26	SAP-T 70-6000lm-2000K-Ra 4	83 W	E27	GRAFITE
422364-00	CNRL-F	5,08	JM-E 100-9000lm-3200K-Ra 2a	114 W	E27	GRAFITE
422337-00	CNRL-F	5,70	JM-E 100-9000lm-3200K-Ra 2a	114 W	E27	GREY9007
422333-00	CNRL-F	5,70	SAP-T 100-9000lm-2000K-Ra 4	114 W	E40	GREY9007

Accessori



The reported luminous flux is the flux emitted by the light source with a tolerance of ± 10% compared to the indicated value. The W tot column indicates the total wattage absorbed by the system without exceeding 10% of the indicated

Accessori



- 1462 Braccio in su

The reported luminous flux is the flux emitted by the light source with a tolerance of $\pm 10\%$ compared to the indicated value. The W tot column indicates the total wattage absorbed by the system without exceeding 10% of the indicated