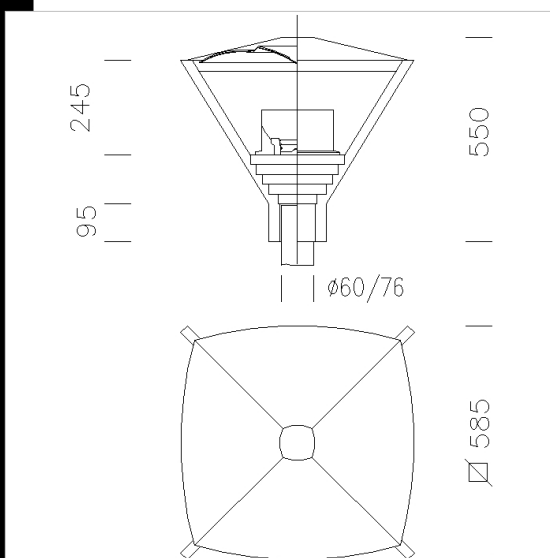




1598 Vista - per zona 1

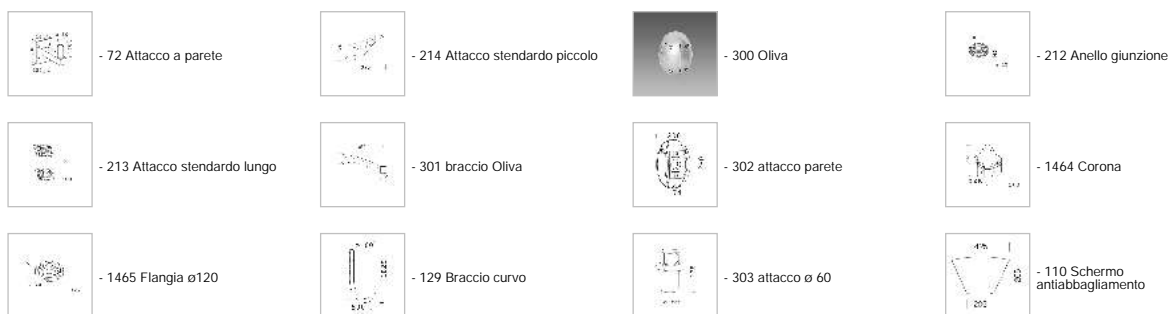
CORPO/COPERTURA: In alluminio pressofuso.
DIFFUSORE: In policarbonato infrangibile ed autoestinguente V2, stabilizzato ai raggi UV, antiingiallimento, liscio e trasparente sia internamente che esternamente.
RIFLETTORE: Superiore in alluminio stampato 99.85, ossidato anodicamente sp. 6/8 micron e brillantato, per un elevato rendimento luminoso. Inferiore placcato lucido.
VERNICIATURA: il ciclo di verniciatura standard a liquido, ad immersione, è composto da diverse fasi. Una prima fase di pretrattamento superficiale del metallo, poi una verniciatura in cataforesi epossidica resistente alla corrosione e alle nebbie saline, poi una mano finale a liquido bicomponente acrilico, stabilizzato ai raggi UV.
PORTALAMPADA: In ceramica e contatti argentati. Attacco Rx7s.
CABLAGGIO: Alimentazione 230V/50Hz con protezione termica. Cavetto flessibile capicordato con puntali in ottone stagnato, in doppio isolamento in silicone, calza vetro sezione 1.0 mm². Morsettiera 2P in policarbonato con massima sezione dei conduttori ammessa 2.5 mm².
EQUIPAGGIAMENTO: Pressacavo in nylon fibra di vetro diam. 1/2 pollice gas (cavo min.diam. 9 max diam. 12). Guarnizione in materiale ecologico. Piastra portacablaggio, con portalampada, asportabile in nylon f.v. Completo di sezionatore.
MONTAGGIO: Su palo diam. 76/60 mm o su braccio.
NORMATIVA: Prodotti in conformità alle vigenti norme EN60598-1 CEI 34-21, sono protetti con il grado IP65IK08 secondo le EN 60529 ed hanno ottenuto la certificazione di conformità Europea ENEC.
 In classe di isolamento II.
 Ottica antinquinamento luminoso, ideale per l'installazione in zona 1 (UNI10819)
 Superficie di esposizione al vento: 1800 cm².



- Download**
 DXF 2D
 - 1598.dxf
 3DS
 - 1598_vista.3ds
 3DM
 - 1598_vista.3dm
 Montaggi
 - vista classic.pdf

| Codice | Cablaggio | Kg | Lumen-K-CRI | WTot | Attacco base | Colore |
|-----------|-----------|-------|-------------------------------|-------|--------------|---------|
| 422310-00 | CNR-L | 11.80 | SAP-TS 70-6800lm-2000K-Ra 4 | 82 W | Rx7s | GRAFITE |
| 422314-00 | CNR-L | 12.50 | JM-TS 150-12000lm-4000K-Ra 1b | 157 W | Rx7s | GRAFITE |
| 422311-00 | CNR-L | 11.80 | JM-TS 70-6200lm-3000K-Ra 1b | 91 W | Rx7s | GRAFITE |
| 422312-00 | CNR-L | 12.50 | SAP-TS 150-15000lm-2000K-Ra 4 | 157 W | Rx7s | GRAFITE |

Accessori



Il flusso luminoso riportato indica il flusso uscente dall'apparecchio con una tolleranza di ± 10% rispetto al valore indicato. I W tot sono la potenza totale assorbita dal sistema e non supera il 10% del valore indicato.