

Download

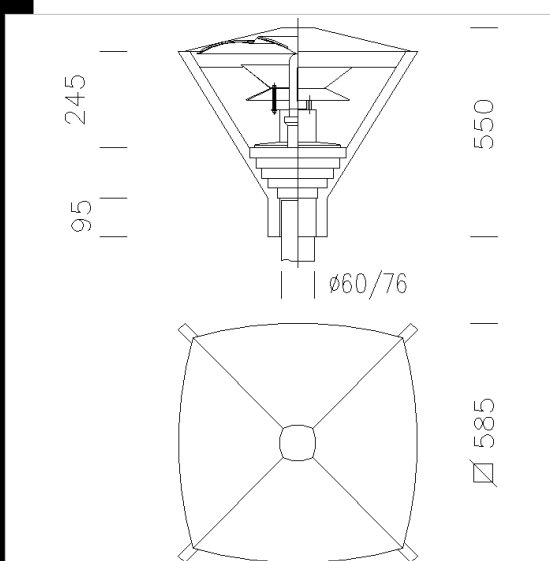
DXF 2D
- 1599.dxf

Montaggi
- 1595-6-7-8-9_vista.pdf



1599 Vista anti-inquinamento luminoso

CORPO/COPERTURA: In alluminio pressofuso.
DIFFUSORE: In policarbonato infrangibile ed autoestinguente V2, stabilizzato ai raggi UV, antiingiallimento, liscio e trasparente sia internamente che esternamente.
RIFLETTORE: In alluminio stampato 99.85, ossidato anodicamente sp. 6/8 micron e brillantato, per un elevato rendimento luminoso.
VERNICIATURA: In diverse fasi. La prima ad immersione per cataforesi epossidica, nera, resistente alla corrosione e alle nebbie saline. La seconda con fondo per stabilizzazione ai raggi UV e per ultima finitura bugnata con vernice acrilica, grigio grafite o argento sabbato.
PORTALAMPADA: In ceramica e contatti argentati. Attacco E40.
CABLAGGIO: Alimentazione 230V/50Hz con protezione termica. Cavetto flessibile capicordato con puntali in ottone stagnato, in doppio isolamento in silicone, calza vetro sezione 1.0 mm². Morsetti 2P in policarbonato con massima sezione dei conduttori ammessa 2.5 mm².
EQUIPAGGIAMENTO: Pressacavo in nylon fibra di vetro diam. 1/2 pollice gas (cavo min.diam. 9 max diam. 12). Guarnizione in materiale ecologico. Piastra portacablaggio, con portalampada, asportabile in nylon f.v. Completo di sezionatore.
MONTAGGIO: Su palo diam. 76/60 mm o su braccio.
NORMATIVA: Prodotti in conformità alle vigenti norme EN60598-1 CEI 34-21, sono protetti con il grado IP65IK08 secondo le EN 60529. In classe di isolamento II.
 Superficie di esposizione al vento: 1800 cm².



Codice	Cablaggio	Kg	Watt	Attacco base	Lampade	Colore
422295-0016	CNR-L	10,69	CDO-TT 150	E40	13500lm-2800K-Ra 1b	ARGENTO SABBATO
422296-0016	CNR-L	10,69	JM-T 250	E40	20000lm-5200k-Ra 1a	GRAFITE
422293-0016	CNR-L	10,69	JM-T 250	E40	20000lm-5200k-Ra 1a	ARGENTO SABBATO
422297-0016	CNR-L	10,19	SAP-T 150	E40	17200lm-2000K-Ra 4	GRAFITE
422294-0016	CNR-L	10,19	SAP-T 150	E40	17200lm-2000K-Ra 4	ARGENTO SABBATO
422298-0016	CNR-L	10,69	CDO-TT 150	E40	13500lm-2800K-Ra 1b	GRAFITE
422300-0016	CELL	10,19	CPO-TW 60	PGZ12	6850lm-2730K-Ra 66	GRAFITE
422301-0016	CELL	10,19	CPO-TW 60	PGZ12	6850lm-2730K-Ra 66	ARGENTO SABBATO

Accessori

