



1595 Vista - Con schermo opale

CORPO/COPERTURA: In alluminio pressofuso.
DIFFUSORE: In policarbonato infrangibile ed autoestinguente V2, stabilizzato ai raggi UV, antingiallimento, liscio e opale.

VERNICIATURA: il ciclo di verniciatura standard a liquido, ad immersione, è composto da diverse fasi. Una prima fase di pretrattamento superficiale del metallo, poi una verniciatura in cataforesi epossidica resistente alla corrosione e alle nebbie saline, poi una mano finale a liquido bicomponente acrilico, stabilizzato ai raggi UV.

PORTALAMPADA: In ceramica e contatti argentati. Attacco E40.

CABLAGGIO: Alimentazione 230V/50Hz con protezione termica. Cavetto flessibile capicordato con puntali in ottone stagnato, in doppio isolamento in silicone, calza vetro sezione 1.0 mm². Morsettiera 2P in policarbonato con massima sezione dei conduttori ammessa 2.5 mm².

EQUIPAGGIAMENTO: Pressacavo in nylon fibra di vetro diam. 1/2 pollice gas (cavo min.diam. 9 max diam. 12). Guarnizione in materiale ecologico. Piastra portacablaggio, con portalampada, asportabile in nylon f.v. Completo di sezionatore.

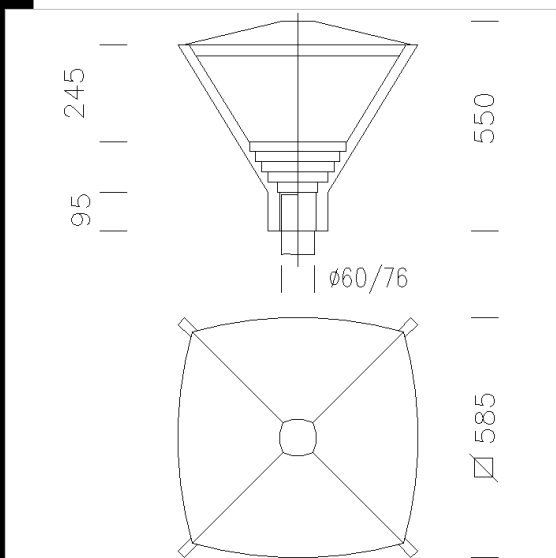
MONTAGGIO: Su palo diam. 76/60 mm o su braccio.

NORMATIVA: Prodotti in conformità alle vigenti norme EN60598-1 CEI 34-21, sono protetti con il grado IP65IK08 secondo le EN 60529 ed hanno ottenuto la certificazione di conformità Europea ENEC.

In classe di isolamento II.

Optica antinquinamento luminoso, ideale per l'installazione in zona 3 (UNI10819).

Superficie di esposizione al vento: 1800 cm².



Download

DXF 2D

- 1595.dxf

3DS

- disano_1595_vista.3ds

3DM

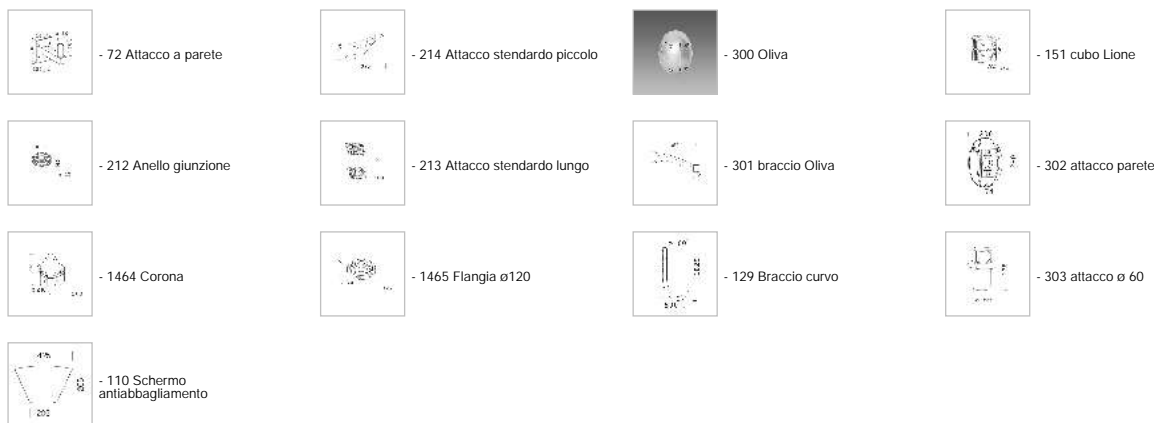
- disano_1595_vista.3dm

Montaggi

- vista classic.pdf

Code	Gear	Kg	Lumen-K-CRI	WTot	Base	Colour
422270-00	CNR-L	13,10	JM-T 250-20000lm-5200k-Ra 1a	277 W	E40	GREY9007
422268-00	CNR-L	10,80	SAP-E 100-9500lm-2000K-Ra 4	116 W	E40	GREY9007
422261-00	CNR-L	10,80	SAP-E 100-9500lm-2000K-Ra 4	116 W	E40	GRAFITE
422262-00	CNR-L	13,10	JM-T 250-20000lm-5200k-Ra 1a	277 W	E40	GRAFITE
422266-00	CELLF-E	12,10	JM-T 150-14000lm-4000K-Ra1b	157 W	E40	GREY9007
422271-00	CNR-L	12,10	JM-T 150-14000lm-4000K-Ra1b	157 W	E40	GRAFITE

Accessori



The reported luminous flux is the flux emitted by the light source with a tolerance of ± 10% compared to the indicated value. The W tot column indicates the total wattage absorbed by the system without exceeding 10% of the indicated