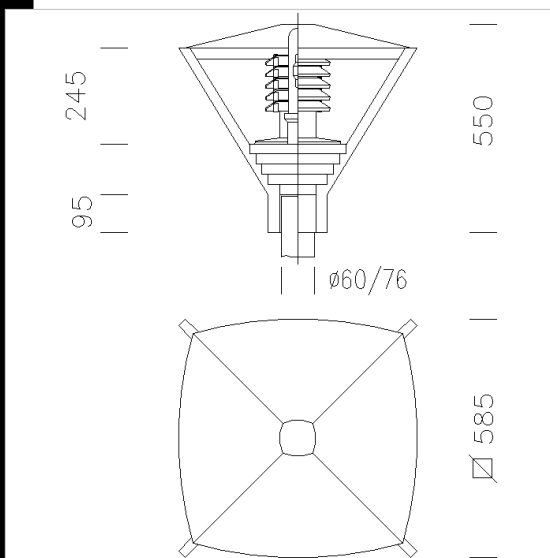


1597 Vista - Con lamellare

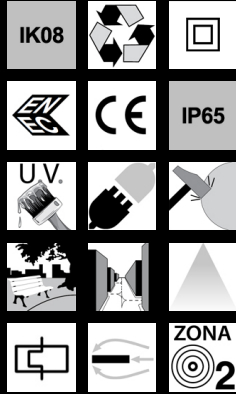
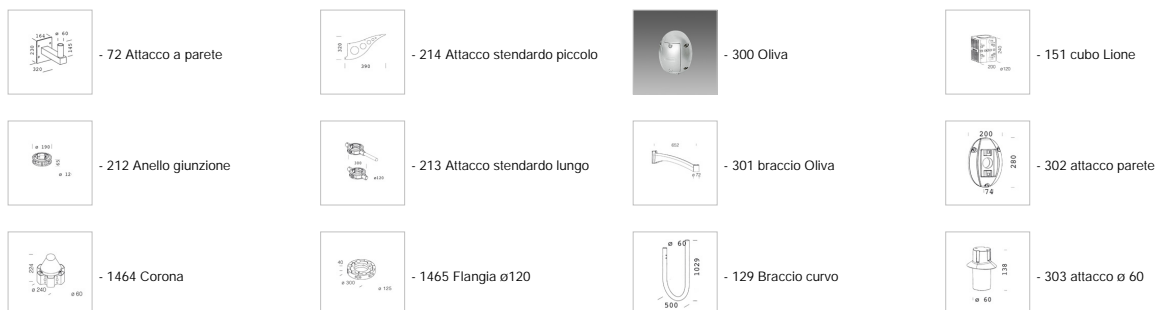


**CORPO/COPERTURA:** In alluminio pressofuso.  
**DIFFUSORE:** In policarbonato infrangibile ed autoestinguente V2, stabilizzato ai raggi UV, antiingiallimento, liscio e trasparente.  
**VERNICIATURA:** In diverse fasi. La prima ad immersione per cataforesi epossidica, nera, resistente alla corrosione e alle nebbie saline. La seconda con fondo per stabilizzazione ai raggi UV e per ultima finitura bugnata con vernice acrilica, grigio grafite o argento sabbato.  
**PORTALAMPADA:** In ceramica e contatti argentati. Attacco E40.  
**CABLAGGIO:** Alimentazione 230V/50Hz con protezione termica. Cavetto flessibile capicordato con puntali in ottone stagnato, in doppio isolamento in silicone, calza vetro sezione 1.0 mm<sup>2</sup>. Morsettiere 2P in policarbonato con massima sezione dei conduttori ammessa 2.5 mm<sup>2</sup>.  
**DOTAZIONE:** Vetro opale e interno della copertura in colore bianco.  
**EQUIPAGGIAMENTO:** Pressacavo in nylon fibra di vetro diam. 1/2 pollice gas (cavo min.diam. 9 max diam. 12). Guarnizione in materiale ecologico. Piastra portacablaggio, con portalampada, asportabile in nylon f.v. Completo di sezionatore.  
**MONTAGGIO:** Su palo diam. 76/60 mm o su braccio.  
**NORMATIVA:** Prodotti in conformità alle vigenti norme EN60598-1 CEI 34-21, sono protetti con il grado IP65IK08 secondo le EN 60529 ed hanno ottenuto la certificazione di conformità Europea ENEC.  
 In classe di isolamento II.  
 Ottica antinquinamento luminoso, ideale per l'installazione in zona 2 (UNI10819)  
 Superficie di esposizione al vento: 1800 cm<sup>2</sup>.  
 Vista è già disponibile con lampade a luce bianca. (CPO-TW)  
 "Un nuovo modo di illuminare in arredo urbano con luce bianca:  
 La luce bianca offre una serie di evidenti vantaggi in termini di resa cromatica, qualità, sicurezza, luminosità e risparmio energetico."



Codice	Cablaggio	Kg	Watt	Attacco base	Lampade	Colore
422245-00	CNR-L	12,80	SAP-T 150	E40	17200lm-2000K-Ra 4	GRAFITE
422241-00	CELL	12,80	CPO-TW 60	PGZ12	6850lm-2730K-Ra 66	GRAFITE
422244-00	CELL	12,80	CPO-TW 60	PGZ12	6850lm-2730K-Ra 66	ARGENTO SABBATO
422246-00	CNR-L	13,30	JM-T 250	E40	20000lm-5200k-Ra 1a	GRAFITE
422248-00	CNR-L	13,30	JM-T 250	E40	20000lm-5200k-Ra 1a	ARGENTO SABBATO
422243-00	CNR-L	12,80	SAP-T 150	E40	17200lm-2000K-Ra 4	ARGENTO SABBATO

Accessori



Download

DXF 2D  
 - 1597.dxf  
 Montaggi  
 - 1595-6-7-8-9\_vista.pdf