

1202 Polar

Corpo: In alluminio pressofuso.

Cappello: In lastra di alluminio.

Diffusore: In policarbonato infrangibile ed autoestinguente V2, stabilizzato ai raggi UV. Internamente con prismature longitudinali e microsaturatura, per un migliore controllo dell'abbagliamento ed una migliore diffusione della luce. La finitura liscia esternamente facilita la pulizia per avere sempre la massima efficienza.

Verniciatura: il ciclo di verniciatura standard a liquido, ad immersione, è composto da diverse fasi. Una prima fase di pretrattamento superficiale del metallo, poi una verniciatura in cataforesi epossidica resistente alla corrosione e alle nebbie saline, poi una mano finale a liquido bicomponente acrilico, stabilizzato ai raggi UV.

Portalampada: In policarbonato e contatti in bronzo fosforoso (FLC).

In ceramica e contatti argentati.

Cablaggio: Alimentazione 230V/50Hz. Cavetto capicordato con puntali in ottone stagnato, isolamento in silicone sez. 1.0 mm2. Morsettiera 2P con massima sez. dei conduttori ammessa 2.5 mm2.

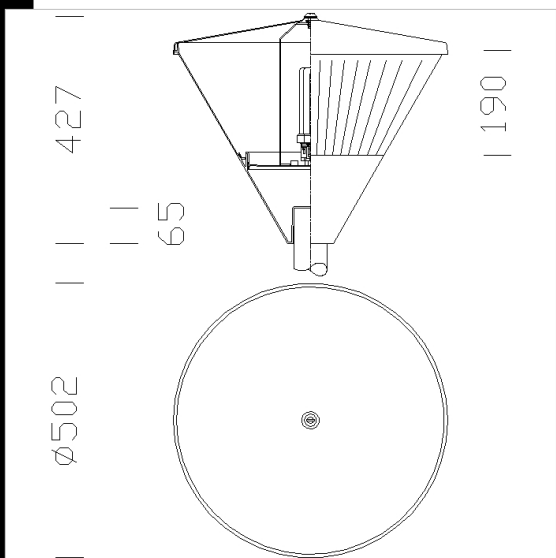
Equipaggiamento: Fusibile di protezione 6,3A. Passacavo in gomma Ø 1/2" pollice gas.

Normativa: Prodotti in conformità alle vigenti norme EN60598 -1 CEI 34 - 21, sono protetti con il grado IP65IK08 secondo le EN 60529. Hanno ottenuto la certificazione di conformità Europea ENEC.

In classe di isolamento II.

Superficie di esposizione al vento: 1210 cm2.

SAP-E70 Utilizzare lampada con accensione incorporata



Download

DXF 2D

- 1202.dxf

3DS

- disano_1202_polar.3ds

3DM

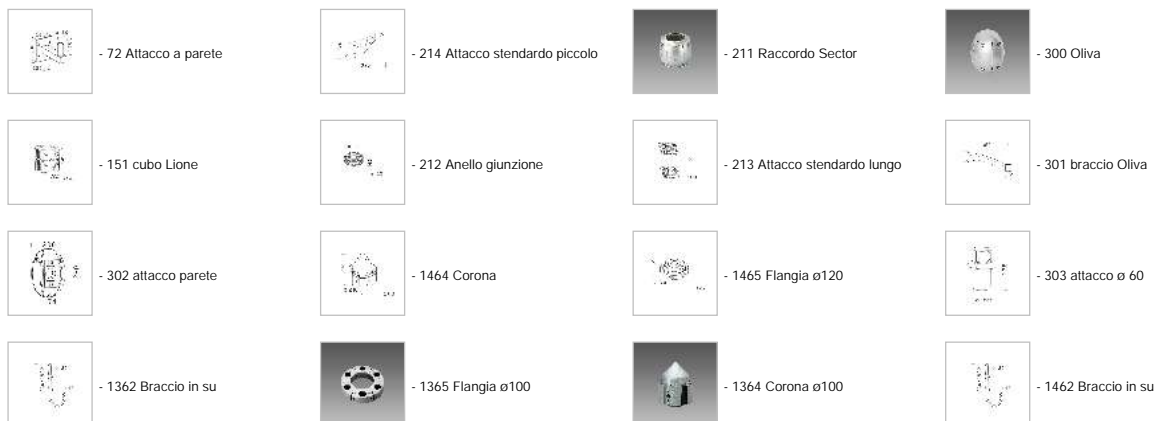
- disano_1202_polar.3dm

Montaggi

- polar_clima.pdf

Code	Gear	Kg	Lumen-K-CRI	WTot	Base	Colour
422134-00	S	3,30	MAX 60---	0 W	E27	GRAFITE
422136-01	CNR-F	4,32	SAP-E 70-5600lm-2000K-Ra 4	83 W	E27	GRAFITE
422137-00	CNR-F	4,62	SAP-E 100-9500lm-2000K-Ra 4	114 W	E40	GRAFITE
422138-00	CELL-F	4,50		44 W		GRAFITE
422136-00	CNR-F	4,32	SAP-E 70-5600lm-2000K-Ra 4	82 W	E27	GRAFITE
422139-01	CNRL-F	4,60	JM-E 100-9000lm-3200K-Ra 2a	114 W	E27	GRAFITE
422137-01	CEM-L	4,62	SAP-E 100-9500lm-2000K-Ra 4	114 W	E40	GRAFITE
422139-00	CNRL-F	4,60	JM-E 100-9000lm-3200K-Ra 2a	114 W	E27	GRAFITE

Accessori



The reported luminous flux is the flux emitted by the light source with a tolerance of ± 10% compared to the indicated value. The W tot column indicates the total wattage absorbed by the system without exceeding 10% of the indicated