

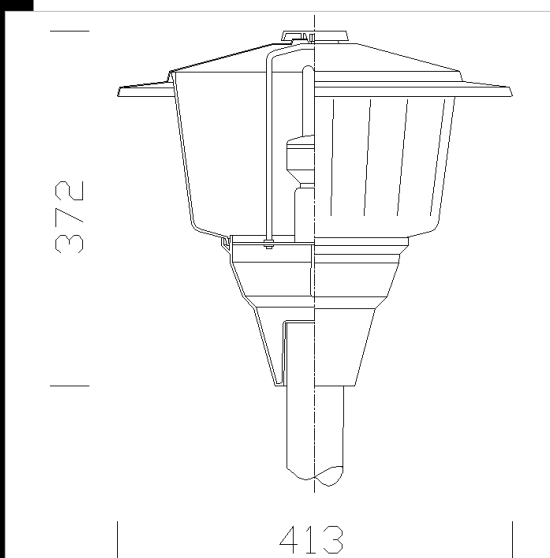
Download

DXF 2D
- d1203.dxf



1203 Kenia

CORPO: In alluminio pressofuso.
CAPPELLO: In lastra di alluminio.
DIFFUSORE: In policarbonato rigato e satinato infrangibile ed autoestingente V2, stabilizzato ai raggi UV, antiingiallimento.
VERNICIATURA: In diverse fasi. La prima ad immersione, per cataforesi epossidica, nera, resistente alla corrosione e alle nebbie saline, supera la prova delle 750 ore previste (CEI 50/5). La seconda con fondo per stabilizzazione ai raggi UV, e per ultima, finitura bugnata con vernice acrilica. La parte interna del cappello e il lamellare, sono verniciati per anaforesi acrilica, bianca, stabilizzata ai raggi UV.
PORTALAMPADA: In policarbonato e contatti in bronzo fosforoso. Attacco E27; 2G11.
CABLAGGIO: Alimentazione 230V/50Hz completo di reattore convenzionale. Cavetto rigido sezione 0.50 mm² (FLC) guaina di PVC-HT resistente a 90°C, secondo le norme CEI 20-20 o cavetto capicordato con puntali in ottone stagnato, isolamento in silicone, calza vetro sezione 1.0 mm². Morsettiera 2P+T in policarbonato con massima sezione dei conduttori ammessa 2.5 mm².
MONTAGGIO: Su qualsiasi palo o attacco diam.60.
NORMATIVA: Prodotti in conformità alle vigenti norme EN60598-1 CEI 34-21, sono protetti con il grado IP44IK08 secondo le EN 60529. Superficie di esposizione al vento: 640 cm².



Code	Gear	Kg	Watt	Base	Lamps	Colour
422005-00	S	1,85	MAX 100	E27	--	GRAFITE
422002-00	S	1,85	MAX 100	E27	--	VERDE
422022-00	CELL	2,69	FLC 2x18L	2G11	1200lm-4000K-Ra 1b	VERDE
422024-00	CELL	2,69	FLC 2x18L	2G11	1200lm-4000K-Ra 1b	GRAFITE

Accessori



- 1364 Corona ø100



- 1365 Flangia ø100



- 1362 Braccio in su

Pali



- 1481 palo conico in acciaio da interrare



- 1480 palo conico in acciaio con base



- 5 Palo in vetroresina