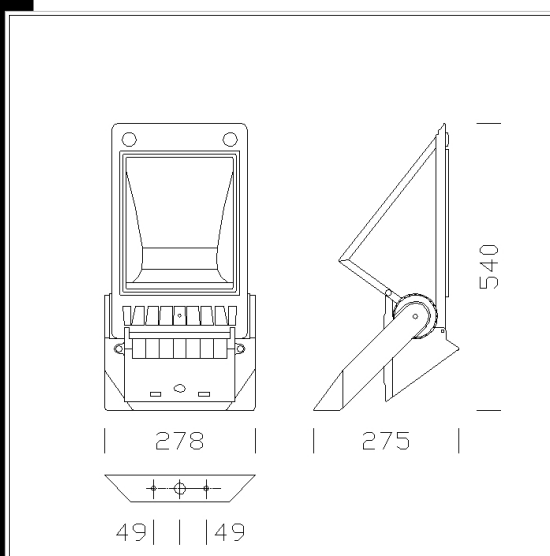


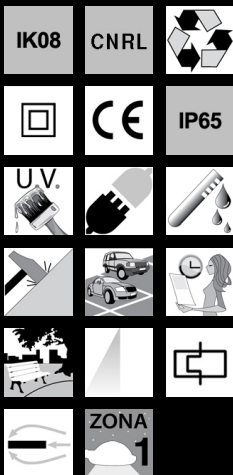
## 1584 Agadir - Senza frangiluce



**CORPO:** In alluminio pressofuso, con alettature di raffreddamento.  
**RIFLETTORE:** Asimmetrico, in alluminio martellato 99.85, ossidato anodicamente spessore 2 micron e brillantato.  
**DIFFUSORE:** Vetro temperato resistente agli shock termici e agli urti.  
**VERNICIATURA:** In diverse fasi. La prima ad immersione in cataforesi epossidica nera, resistente alla corrosione e alle nebbie saline. La seconda con fondo di stabilizzazione ai raggi UV, per ultima finitura bugnata con vernice acrilica nera o argento sabbato.  
**PORTALAMPADA:** In ceramica e contatti argentati. Attacco Rx7s.  
**CABLAGGIO:** Alimentazione 230V/50Hz con protezione termica. Cavetto flessibile capicordato con puntali in ottone stagnato ad innesto rapido, isolamento in silicone con calza di vetro sezione 1.0 mm<sup>2</sup>. Morsettiera 2P in nylon con massima sezione dei conduttori ammessa 2.5 mm<sup>2</sup>.  
**EQUIPAGGIAMENTO:** Pressacavo in nylon fibra di vetro diam. 1/2. Piastra porta accessori elettrici asportabile. Con scala goniometrica per consentire il puntamento completo di sezionatore. Viterie imperdibili.  
**NORMATIVA:** Prodotti in conformità alle vigenti norme EN60598-1 CEI 34-21, sono protetti con il grado IP65IK08 secondo le EN 60529. In classe di isolamento II.  
 Ottica antinquinamento luminoso, ideale per l'installazione in zona 1 (UNI10819), con inclinazione adeguata.  
 Superficie di esposizione al vento: 570 cmq.



Code	Gear	Kg	Watt	Base	Lamps	Colour
421520-00	CNR-L	9,55	SAP-TS 150	Rx7s	15000lm-2000K-Ra 4	ARGENTO SABBATO
421519-00	CNR-L	9,55	JM-TS 150	Rx7s	12500lm-4200K-Ra 1b	ARGENTO SABBATO



### Download

- DXF 2D  
- d1584.dxf
- 3DS  
- disano\_1584\_agadir.3ds
- 3DM  
- disano\_1584\_agadir.3dm
- Montaggi  
- 1584-89\_agadir.pdf