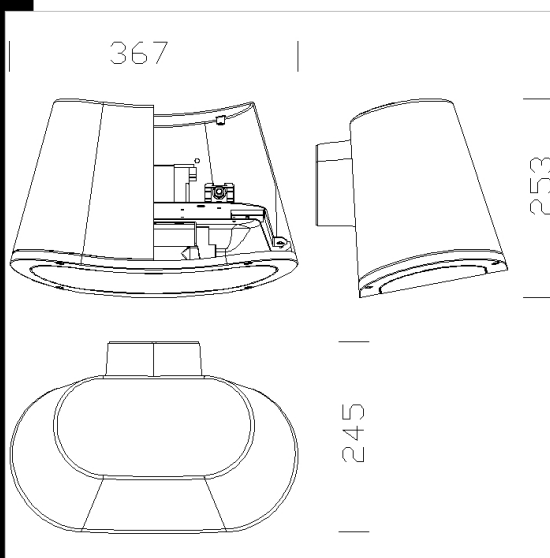


1286 Twin LED



**CORPO/TELAIO FRONTALE:** In alluminio pressofuso.  
**DIFFUSORE:** In vetro temperato, resistente agli shock termici ed agli urti.  
**VERNICIATURA:** il ciclo di verniciatura standard a liquido, ad immersione, è composto da diverse fasi. Una prima fase di pretrattamento superficiale del metallo, poi una verniciatura in cataforesi epossidica resistente alla corrosione e alle nebbie saline, poi una mano finale a liquido bicomponente acrilico, stabilizzato ai raggi UV.  
**CABLAGGIO:** Alimentazione 230V/50 Hz. Cavetto rigido sez. 0.5 mm<sup>2</sup> e guaina in PVC-HT o cavetto capicordato con puntali in ottone stagnato a innesto rapido, isolamento in silicone con calza di vetro sez. 1.0 mm<sup>2</sup>. Morsettiere 2P+T con massima sez. dei conduttori ammessa 2.5 mm<sup>2</sup>.  
**DOTAZIONE:** Il telaio frontale una volta aperta l'apparecchio rimane agganciato al corpo con molle anticaduta. Guarnizione in gomma siliconica. Pressacavo in gomma. Viterie imperdibili  
**EQUIPAGGIAMENTO:** Guarnizioni in materiale ecologico. Passacavo di tenuta stagna in gomma diam. 1/2 pollice gas (cavo min. diam. 9 max diam. 12). Completo di piastra per il fissaggio.  
**NORMATIVA:** Prodotte in conformità alle vigenti norme EN60598-1 CEI 34-21, sono protette con il grado IP65IK07 secondo le EN 60529. Installabili su superfici normalmente incombustibili.  
 Articolo disponibile fino ad esaurimento scorte



| Codice    | Cablaggio | Kg   | Lumen Output-K-CRI      | WTot | Colore   |
|-----------|-----------|------|-------------------------|------|----------|
| 421315-00 | CLD       | 3.63 | LED-1400lm-3000K-CRI 80 | 9 W  | GREY9007 |
| 421316-00 | CLD       | 3.65 | LED-1400lm-3000K-CRI 80 | 9 W  | GRAFITE  |

Accessori



- 101 Attacco palo mono - Twin



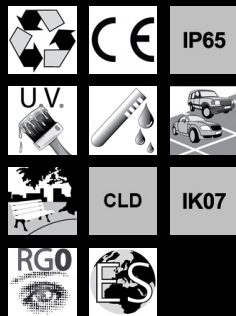
- 102 Attacco palo bilampada -



- 104 Palo ø102 da interrare



- 106 Palo ø102 con base



Download

- DXF 2D  
- 1283.dxf
- 3DS  
- disano\_1286\_twin.3ds
- 3DM  
- disano\_1286\_twin.3dm
- BIM  
- 1286 Twin LED - 20200616.zip  
- 1286 Twin LED - Pole mounting - 20200616.zip

Il flusso luminoso riportato indica il flusso uscente dall'apparecchio con una tolleranza di ± 10% rispetto al valore indicato. I W tot sono la potenza totale assorbita dal sistema e non supera il 10% del valore indicato.