



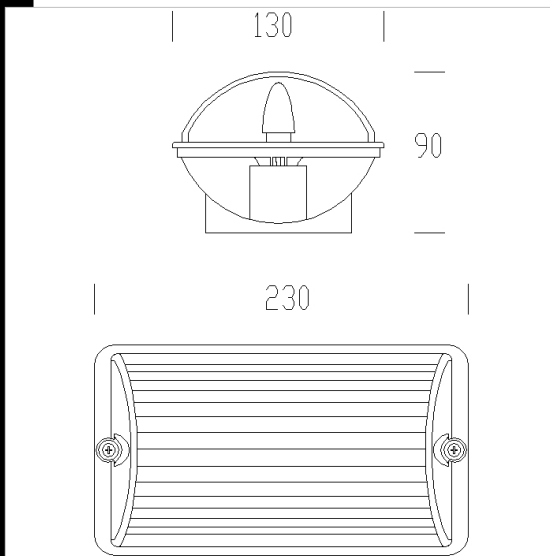
Download

DXF 2D
- 1289.dxf



1281 Small

CORPO: In policarbonato bianco infrangibile ed autoestinguento V2, stabilizzato ai raggi UV.
DIFFUSORE: in policarbonato satinato antiabbagliamento infrangibile ed autoestinguento V2, stabilizzato ai raggi UV, liscio esternamente antipolvere.
MONTAGGIO: A plafone, a parete.
NORMATIVA: Prodotti in conformità alle vigenti norme EN 60598- CEI 34-21, sono protette con il grado IP65 secondo le EN 60529. Installabili su superfici normalmente infiammabili. In classe doppio isolamento.
LED: Fattore di potenza: 0,85 Mantenimento del flusso luminoso al 80%: 50.000h (L80B20)



Codice	Cablaggio	Kg	Lumen Output-K-CRI	WTot	Colore
420851-00	CLD CELL	0.47	LED-1063lm-4000K-CRI>80	9 W	GRIGIO

Il flusso luminoso riportato indica il flusso uscente dall'apparecchio con una tolleranza di $\pm 10\%$ rispetto al valore indicato. I W tot sono la potenza totale assorbita dal sistema e non supera il 10% del valore indicato.