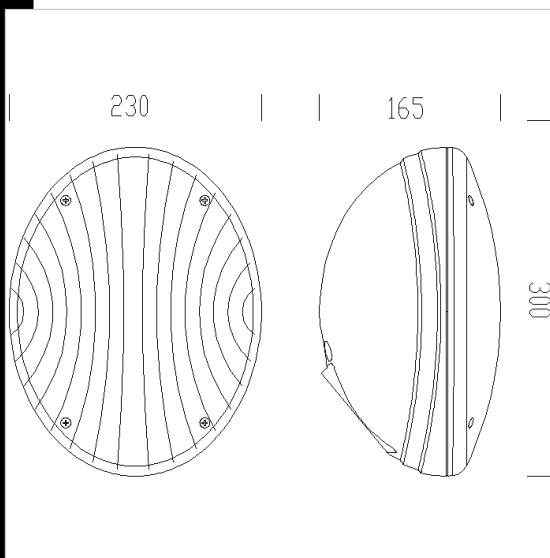


1280 Garden

Corpo: In nylon f.v. stabilizzato ai raggi UV.
Riflettore: In alluminio speculare.
Diffusore: In policarbonato satinato internamente antiabbagliamento, infrangibile ed autoestinguente V2, stabilizzato ai raggi UV.
Equipaggiamento: Pressacavo in gomma (cavo min. Ø9 max Ø12). Viterie imperdibili in acciaio. Completo di piastra per il fissaggio.
Normative: Prodotti in conformità alle norme EN60598 - CEI 34 - 21. Hanno grado di protezione secondo le norme EN60529.
Mantenimento del flusso luminoso al 80%: 50000h (L80B20)



Codice	Cablaggio	Kg	Lumen Output-K-CRI	WTot	Colore
420845-00	CLD	1.09	LED-1439lm-4000K-CRI 80	20 W	NERO
420846-00	CLD	1.08	LED-1439lm-4000K-CRI 80	20 W	GREY

Accessori



- 451 attacco parete plafone



- 452 attacco palo mono



- 453 Attacco palo doppio

Pali



- 5 Palo in vetroresina

Il flusso luminoso riportato indica il flusso uscente dall'apparecchio con una tolleranza di $\pm 10\%$ rispetto al valore indicato. I W tot sono la potenza totale assorbita dal sistema e non supera il 10% del valore indicato.