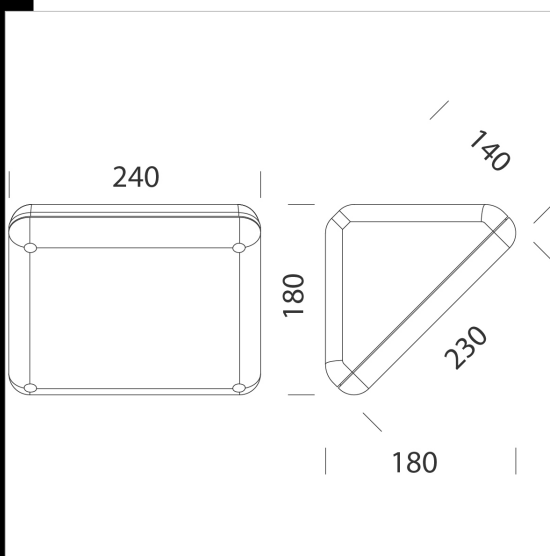


1260 Vega LED - SE 1h

Corpo: materiale termoplastico infrangibile, stabilizzato ai raggi UV, colore grigio RAL7045. Riflettore: in alluminio. Diffusore: in policarbonato satinato internamente antiabbagliamento, infrangibile ed autoestinguente V2, stabilizzato ai raggi UV. Equipaggiamento: guarnizione coppa in EPDM espanso nero; viterie esterne coppa in acciaio Inox zincato con OR neri. Completo di piastra per il fissaggio. Montaggio: a parete o a palo (attacco Ø 60). LED: Fattore di potenza: 0,9.

Emergenza (Solo Emergenza) S.E.: In caso di "black-out" la lampada collegata al circuito in emergenza si accende, evitando così disagi dovuti all'improvvisa mancanza di illuminazione. L'autonomia è di 60min. Al ritorno della tensione la batteria si ricarica automaticamente in 12 ore.



Code	Gear	Kg	Lumen Output-K-CRI	WTot	Colour
420691-07	CLD-E	1,70	LED-2010lm-4000K-350mA-CRI 80	17 W	GRIGIO

Accessori



- 1266 Snodo



Download

DXF 2D
- 1260b.dxf

The reported luminous flux is the flux emitted by the light source with a tolerance of $\pm 10\%$ compared to the indicated value. The W tot column indicates the total wattage absorbed by the system without exceeding 10% of the indicated