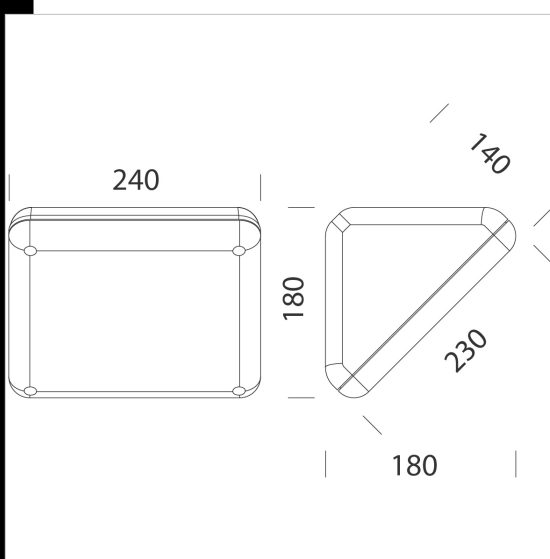


1260 Vega LED

Corpo: materiale termoplastico infrangibile, stabilizzato ai raggi UV, colore grigio RAL7045. Riflettore: in alluminio. Diffusore: in policarbonato satinato internamente antiabbagliamento, infrangibile ed autoestinguente V2, stabilizzato ai raggi UV. Equipaggiamento: guarnizione coppa in EPDM espanso nero; viterie esterne coppa in acciaio Inox zincato con OR neri. Completo di piastra per il fissaggio. Montaggio: a parete o a palo (attacco ø 60). LED: Fattore di potenza: 0,9. Versione 230V: mantenimento del flusso luminoso al 70%: 50.000h (L70B50). Versione 350mA: mantenimento del flusso luminoso al 80%: 50.000h (L80B20).



Code	Gear	Kg	Lumen Output-K-CRI	WTot	Colour
420690-00	CLD	1,24	LED-2010lm-4000K-230V-CRI 80	14 W	GRIGIO
420691-00	CLD	1,26	LED-2010lm-4000K-350mA-CRI 80	17 W	GRIGIO

Accessori



- 1266 Snodo



- Pittogrammi autoadesivi - 1260



Download

- DXF 2D
- 1260b.dxf
- Montaggi
- vega 12-19.pdf
- BIM
- 1260 Vega - 20200623.zip

The reported luminous flux is the flux emitted by the light source with a tolerance of $\pm 10\%$ compared to the indicated value. The W tot column indicates the total wattage absorbed by the system without exceeding 10% of the indicated