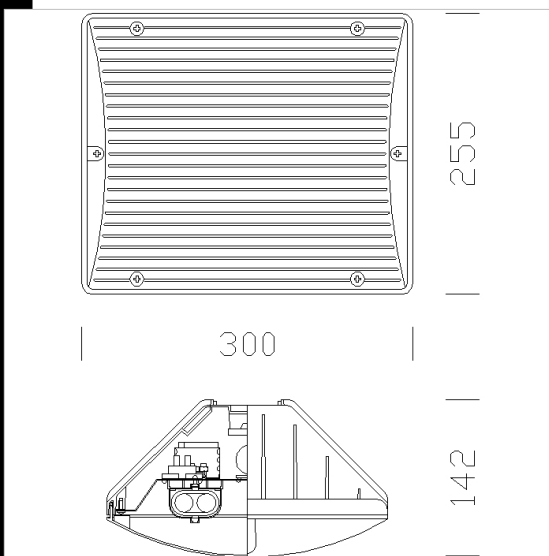


## 1260 Vega

**CORPO:** In nylon f.v. nero infrangibile.  
**DIFFUSORE:** In policarbonato satinato antiabbagliamento, infrangibile ed autoestinguento V2 stabilizzato ai raggi UV, antingiallimento, liscio esternamente, antipolvere.  
**RIFLETTORE:** In alluminio 99.85 martellato, ossidato e brillantato.  
**PORTALAMPADA:** In policarbonato bianco e contatti in bronzo fosforoso attacco 2G11  
**CABLAGGIO:** Alimentazione 230V/50Hz. Cavetto rigido sezione 0.50 mm<sup>2</sup> guaina di PVC-HT resistente a 90°C, secondo le norme CEI 20-20. Morsettiera 2P+T, con massima sezione dei conduttori ammessa 2.5 mm<sup>2</sup>.  
**EQUIPAGGIAMENTO:** Guarnizione in materiale ecologico. Pressacavo in nylon f.v. diam. 1/2 pollice gas (cavo min. diam.9 max diam. 12). Viterie imperdibili in acciaio antivandalismo.  
**MONTAGGIO:** A parete o a palo (attacco ø 60).  
**NORMATIVA:** Prodotti in conformità alle vigenti norme EN60598-1 CEI 34-21, sono protette con il grado IP65IK08 secondo le EN 60529 ed hanno ottenuto la certificazione di conformità Europea ENEC. Installabili su superfici normalmente infiammabili.



Codice	Cablaggio	Kg	Lumen-K-CRI	WTot	Attacco base	Colore
420668-00	CELL	1.98	FLC 2x18L-1200lm-4000K-Ra 1b	38 W	2G11	ARGENTO SABBIAIO
420667-00	CELL	1.94	FLC 2x18L-1200lm-4000K-Ra 1b	38 W	2G11	NERO

### Accessori



- 1266 Snodo



### Download

DXF 2D  
- 1260vg.dxf  
3DS  
- 1260\_vega.3ds  
3DM  
- 1260\_vega.3dm  
Montaggi  
- 1260\_vega.pdf

Il flusso luminoso riportato indica il flusso uscente dall'apparecchio con una tolleranza di  $\pm 10\%$  rispetto al valore indicato. I W tot sono la potenza totale assorbita dal sistema e non supera il 10% del valore indicato.